



# 第07章

# 支承零件设计

宋超阳

南方科技大学

# 本章要点概述

- 结构设计的方法和准则
  - 结构设计的工作步骤和要求
  - 结构设计的基本原则和方法
  - 结构设计的准则
- 典型零部件的结构设计
  - 轮类零件的结构设计
  - 箱体类零件的结构设计
  - 支承部件的结构设计

---

# 结构设计的方法和准则

## 结构设计的方法和准则

- 在机械设计中，结构设计的重要性在于

①它是方案设计的具体化，机械方案设计的结果都是以一定的结构形式表现出来的，根据结构设计进行零部件的加工、装配，以满足产品的功能要求

②产品的结构形状与材料选择尺寸确定、加工和装配工艺等因素密切相关，结构合理与否将直接影响产品的成本

③在机械设计中，很多计算都是针对某种特定的机构或结构的，因此，结构设计是进行科学计算的基础

④结构设计是一个很活跃的因素，常常需反复、交叉进行，合理的结构设计是提高设计质量的重要手段

---

# 结构设计的 工作步骤和要求

## 结构设计的工作步骤

- 结构设计实际上就是要确定产品、零部件的形状、尺寸及相互配置关系，它是原理方案的具体化
- 结构设计是一个从抽象到具体、从粗略到精确的工作过程，要求根据既定的原理方案，确定总体空间布局、选择材料和加工方法，确定主要尺寸、检查空间相容性等，由主到次逐步进行结构的细化，直至完成总体方案图
- 事实上，结构与前面各章所介绍的参数设计密切相关，参数设计的结果是结构设计的重要依据，而结构设计的变化有时会引起参数值的变化
- 因此，结构与参数设计往往需交叉进行、反复修改。由于结构设计过程的复杂性，对结构设计的工作步骤只能给出一个原则性的流程图，图中列出了主要工作内容，**其顺序仅供参考**

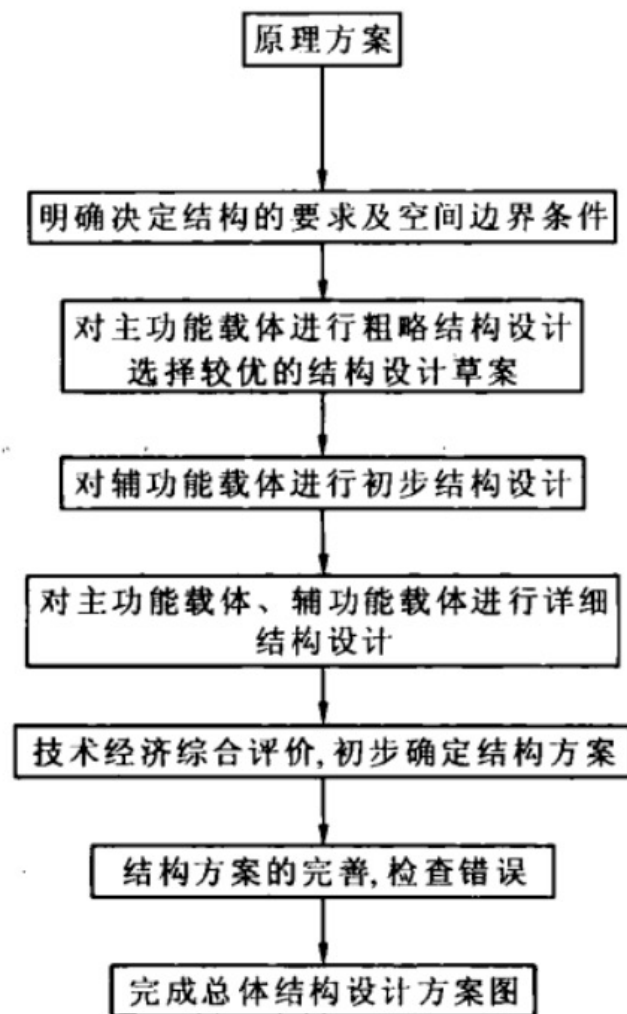


图 12-1 结构设计的工作流程

# 结构设计的要求

- 决定结构的**空间边界条件**主要包括轴间距、轴的方向、零部件装入时的限制范围、最大外形尺寸等

①与尺寸有关的要求，如传动功率、流量、连接尺寸、工作高度等

②与结构布置有关的要求，包括物料的流动方向、运动方向和位置、零部件的运动分配等

③与确定材料有关的要求，耐磨性、疲劳寿命、抗腐蚀能力等

## 结构设计的主功能与辅功能载体

- **主功能**指实现能量转换或物料转换时起关键作用的功能
  - 而主功能载体就是实现主功能的构件，如机床的主轴、内燃机的曲轴等

结构设计时，应首先对主功能载体进行粗略构形，初步确定主功能载体及主要工作面的形状、尺寸，如轴的最小直径、齿轮的直径、容器的最小壁厚等

然后按比例初步绘制结构设计草图，表示出主功能载体的基本形状、主要尺寸、运动的极限位置、空间限制、连接尺寸等

次要的结构此时可用简化的方式表达出来，如轴的支承形式等

- 结构方案通常不是唯一的
  - 应对主功能载体的结构草案进行分析判断，从功能要求出发，选出一种或几种较优的草案，以便作进一步的修改
- **辅功能载体**指完成辅功能的那些构件，如轴的支承、工件的夹紧装置、轴外伸端处的密封、润滑装置等
  - 为保证主功能载体能顺利工作，应确定哪些辅功能是必需的，并尽可能利用已有的结构形式，如借用件、标准件、通用件等。



# 结构设计的细化

- 辅功能载体初步设计好后，应对主功能载体进行精确的详细设计
  - 详细设计时，应遵循结构设计基本准则，并依据国家和行业标准、规范及较精确的计算结果，同时考虑辅功能的影响，逐步完成主功能载体的细节设计
- 对辅功能载体也要进行详细的结构设计
- 补充标准件和外购件

## 结构设计的其他方面

- 技术经济综合评价
  - 从多个结构设计草案中挑选出满足功能要求、性能优良、结构简单、成本低的较优方案
- 对选择出的结构方案进行完善并检查错误
  - 消除综合评价时已发现的弱点，并可采纳已放弃方案中的可用结构，对关键问题通过优化的方法来进一步完善
  - 此时还应检查结构方案在功能、空间相容性等方面是否存在缺陷或干扰因素（如运动干涉），必要时对结构加以改进
  - 还应特别注意零件的结构工艺性，如对铸件应考虑最小壁厚、拔模斜度、铸造圆角等；又如对小尺寸的带轮可采用实心结构，而尺寸大时则应采用腹板式或轮辐式结构
- 最后完成总体的结构设计方案图的绘制
  - 此图是绘制全部生产用图纸的主要依据，是结构设计的最终结果，它应能清楚地表达产品的结构形状、尺寸、位置关系、材料等，对重要的细节应进行充分的描述，以保证设计意图能得到正确的体现

---

# 结构设计的 基本原则和方法

## 基本原则

- 明确、简单、安全是结构设计的基本原则，它们是前面所列出的全部工作内容的基础
  - 遵循这些原则，能使预期功能得以实现，产品的经济性、安全性得到保证，从而提高设计的质量和成功率

### 明确

- 功能明确
- 作用原理明确
- 工况及载荷状况明确

### 简单

- 零件数目尽量少
- 零部件间的连接关系简便
- 零件形状尽可能简单

### 安全

- 直接安全技术
- 间接安全技术
- 提示性的安全技术

## 基本原则：明确

### 1) 功能明确

- 结构设计的首要问题是保证准确实现功能要求
  - 结构设计时，必须使各部分功能之间的联系清楚、明确，产品零部件之间应连接合理，每一功能都必须有确定的结构来实现
  - 如图所示的轴毂连接，锥形轴颈对轮毂起定心作用

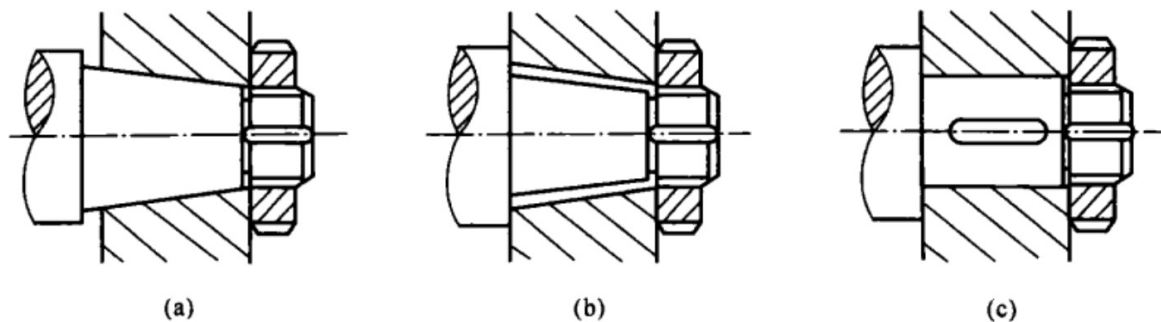


图 12-2 锥形轴毂连接

(a) 毂孔尺寸较小；(b) 毂孔尺寸较大；(c) 改进后的结构

- (a) 当毂孔较小时，轮毂轴向位置偏右，定位轴肩不起作用
- (b) 当毂孔尺寸较大时，轮毂轴向位置正确，但轴、孔间出现较大间隙，定心不准确。这种缺陷是由于锥形轴颈的功能不明确所引起的，它同时起着径向定心和轴向定位的双重作用
- (c) 所示为改进后的结构，圆柱面轴颈与孔依靠合理的配合精度来控制轮毂的中心位置，轮毂的轴向位置靠轴肩保证，这样，定心、定位功能便能准确实现

## 基本原则：明确

### 2) 作用原理明确

- 结构设计中，实现各功能的作用原理应该是明确的，应尽量减少静不定问题，使能量流（力流）、物料流和信号流有明确的走向
- 如图所示的滚动轴承组合由承受径向力的圆柱滚子轴承和承受轴向力的深沟球轴承组成

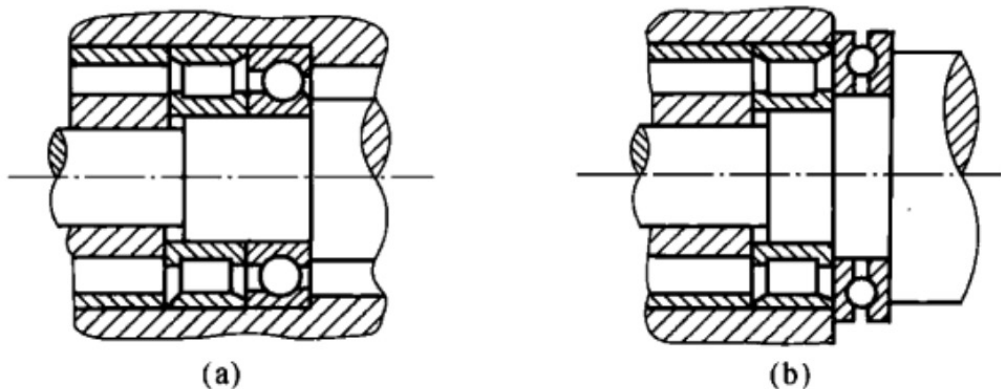


图 12-3 滚动轴承组合

(a) 由于两个轴承的内、外圈均已固定，力流的传递路线是不明确的，因此，该结构中径向力的承受状态也是不明确的，结果导致了滚动轴承计算的不准确性，有可能降低轴承的使用寿命

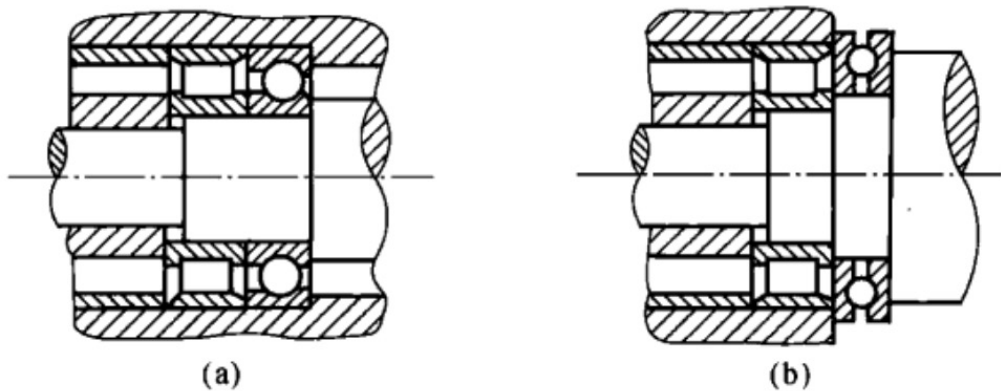
(b) 推力球轴承只承受轴向载荷，圆柱滚子轴承只承受径向载荷，力流路线明确

另外，还应考虑各种可能出现的物理效应（如热膨胀、受力变形等）以及尺寸误差和形状误差等引起的不良影响，以免发生干涉、过载、急剧磨损等现象

## 基本原则：明确

### 3) 工况及载荷状况明确

- 为了进行参数计算和选择材料，应确切掌握工况条件及载荷的状态如大小、类型、作用时间等
- 如果缺乏上述资料，则应在恰当的假设条件下进行计算，并尽可能通过试验对结构方案进行检验。结构设计时，应保证作用结构的受力状态或应力状态是可明确描述的，能够用相应的方法进行理论计算
  - 如图所示的轴毂连接，采用过盈配合及键连接双重配置，



- 表面看起来似乎增强了安全性，但实际上事与愿违，这样做在很多情况下不仅不能提高承载能力，而且会使连接的强度降低
- 由于过盈配合使得键槽底部（图中A处）出现明显的应力集中，轮毂B处截面的强度削弱，C处靠近高度集中的传力区，造成了作用结构复杂的应力状态，其受力不能明确地描述，使得精确计算难以进行，从而降低了使用的可靠性
- 因此，结构设计时过盈配合及键连接应尽量避免出现这种不明确的应力状态（或受力状态）

图 12-3 滚动轴承组合

## 基本原则：简单

- 这一原则包含三方面的要求

零件数目尽量  
少

零部件间的连  
接关系简便

零件形状尽可  
能简单

- 当某一功能用少量的零件即可实现时，其制造成本降低，并有利于提高工作精度和可靠性
- 零部件间的连接关系简便，可简化装配工艺，便于维护
- 为便于零件的加工，应优先采用简单的几何形状，如平面、圆柱面等



# 基本原则：安全

- 安全原则要求：
  - 在结构设计时保证产品及其零部件在预期的工作期限内正常工作，不会对人和环境产生危害
  - 安全要求可通过直接的、间接的、提示性的三种途径来实现

## • 1) 直接安全技术

- (1) 保证结构可革性
- (2) 保证零件可靠性
- (3) 限制失效
- (4) 采用冗余配置

## • 2) 间接安全技术

## • 3) 提示性安全技术

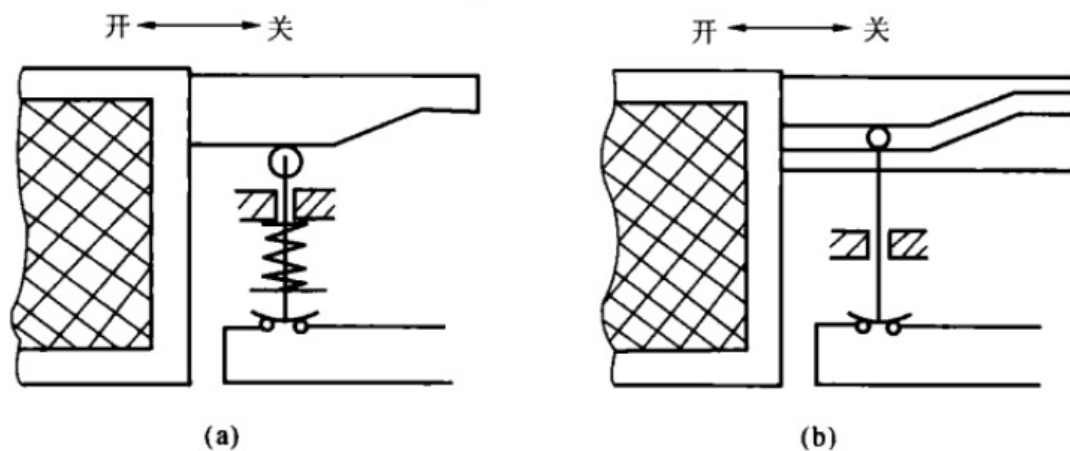


图 12-5 机床保护罩的结构安全性

## 基本原则：安全

### 1) 直接安全技术

- 直接安全技术途径是指在结构设计时充分满足安全可靠的要求，通过所设计的系统或构件本身获得安全性。它有下列四种方法
- (1) 保证结构可靠性：通过结构形状来保证工作可靠性

图示为某机床正面的保护罩。当保护罩关闭时，电路中的行程开关闭合，电流接通，机床开始工作

- 图(a)所示结构中，挺杆的运动仅仅由拉簧的弹力来控制，因此存在着严重的缺陷，当拉簧断裂或触头粘住时，则行程开关不会自动断开，机床就会在保护罩敞开的情况下运转，从而有可能引起事故
- 图(b)采用形锁合结构，即使触头粘住，也会通过形状约束作用强迫其断开，安全性好

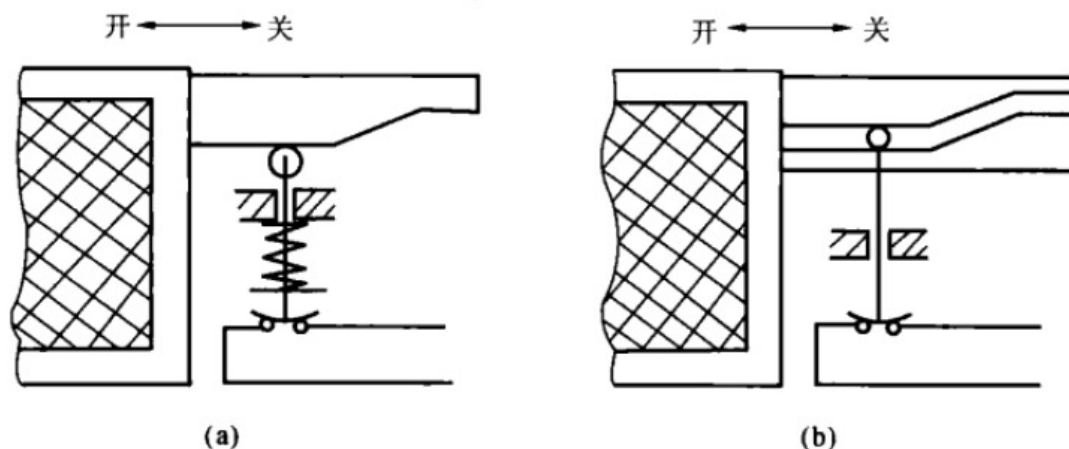


图 12-5 机床保护罩的结构安全性

## 基本原则：安全

### 1) 直接安全技术

- 直接安全技术途径是指在结构设计时充分满足安全可靠的要求，通过所设计的系统或构件本身获得安全性。它有下列四种方法
- (2) 保证零件可靠性
  - 设计中保证零件具有足够的强度、刚度、耐磨性及稳定性，在规定的时间内不发生失效

# 基本原则：安全

## 1) 直接安全技术

- 直接安全技术途径是指在结构设计时充分满足安全可靠的要求，通过所设计的系统或构件本身获得安全性。它有下列四种方法

### • (3) 限制失效

- 在使用期限内，即使发生局部元件失效，但仍保持有限的功能，避免出现危险状态。如弹性圈柱销联轴器，当弹性圈破裂后，联轴器仍能继续工作，尽管减振性能下降，但不会产生更严重的后果

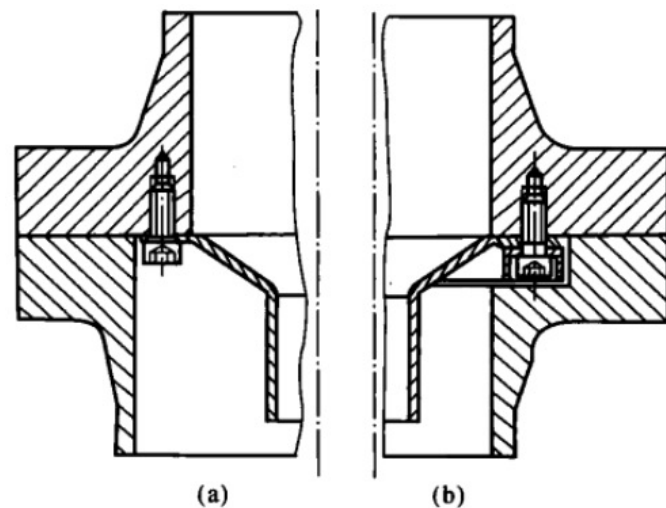


图 12-6 螺钉连接的安全性

如图(a)所示的螺钉连接，当螺钉松脱时，可能引起不良后果

图(b)所示的螺钉连接则较为安全，即使松脱，螺钉也会留在原位上，保持着有限的连接功能

## 基本原则：安全

### 1) 直接安全技术

- 直接安全技术途径是指在结构设计时充分满足安全可靠的要求，通过所设计的系统或构件本身获得安全性。它有下列四种方法
- (4) 采用冗余配置
  - 采用冗余配置是一种提高安全性、可靠性的有效手段
  - 对关键设备可采用备用系统，当与之串联的其他系统发生故障时，备用系统可全部或部分地承担其功能，从而提高系统的安全性
  - 如飞机的多驱动装置、大型汽轮机组轴承润滑的备用系统等

## 基本原则：安全

### 2) 间接安全技术

- 间接安全途径是指通过保护系统和保护装置来提高系统的安全性，如限制扭矩的剪切销式安全离合器、汽车驾驶员使用的安全带、压力容器的安全阀等

### 3) 提示性安全技术

- 在危险发生前发出警告，如亮警示灯、响警铃等，并可  
通过显示装置说明危险部位和危险原因。提示性安全技术只是一种补充，结构设计时应力求采用直接安全技术来满足安全的要求，不得已时才采用间接安全技术，更不要把提示性安全技术作为方便的方法加以滥用

## 结构设计的方法

- 为了得到较好的设计结果，结构设计时思路要开阔，要尽可能多地思考各种能实现功能要求的结构方案，以便从中挑选出较优方案
- 下面介绍开阔思路、发展结构方案的形态变换法
  - 通过零件结构本身的形态，可派生出不同的结构方案
- 可供变换的形态有四个：

形状

位置

数量

尺寸

## 结构设计的方法

### • 1) 形状变换

- 零件总是由若干表面组合而成的，从功能观点看，承担功能要求的表面称为功能面
- 改变零件功能面的形状可得到新的结构形式
- 例如，把齿轮的渐开线齿面改为圆弧齿面，把平带传动改为V形带传动，把滚动轴承的球形滚动体改为柱形滚动体等都属于形状变换



# 结构设计的方法

## • 2) 位置变换

- 通过改变零件或零件之间功能面的相对位置来发展结构方案
- 如图所示机构，图(a)摆杆1的接触面为平面，推杆2的接触面为球面，相互作用时，会产生横向推力，不利于推杆的运动
- 图(b)中进行了位置变换，机构受力状况明显改善。

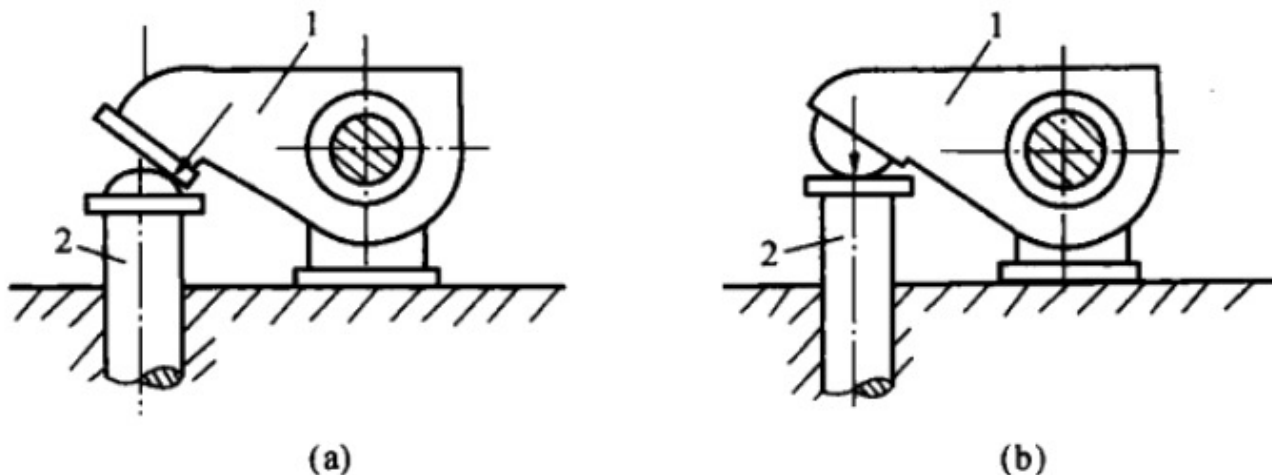


图 12-7 功能面的位置变换

1—摆杆；2—推杆

## 结构设计的方法

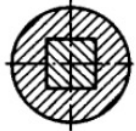
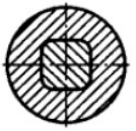
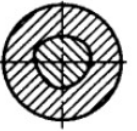
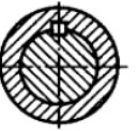


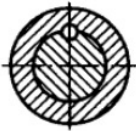

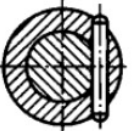
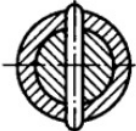

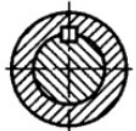



### 3) 数量变换

- 通过改变零件数目或功能面数目来改变结构，如将单键连接改为双键连接，一个支点由单个轴承支承改为由两个轴承支承，单排链改为双排链等

### 4) 尺寸变换

- 通过改变零件的尺寸或改变零部件之间的距离来变换结构的形态，如增大齿轮模数、增加轴径、扩大带传动中心距等

表 12-1 轴毂连接的形态变换

项目	方 案					
	1	2	3	4	5	6
形状						
位置						
尺寸						
数量						

# 结构设计的准则

## 满足功能要求的设计准则

- 产品设计的的主要目的是实现预定的功能要求
  - 因此，满足功能要求的设计准则是结构设计时必须首先考虑的
- 1. 任务合理分配
  - 任务合理分配产品设计时，通常有必要将任务进行合理地分配，即将一个功能分解成多个分功能，每一个分功能由一个功能载体承担，这样有利于对每一个分功能进行合理的优化结构设计和准确的计算，更充分地发挥各功能载体的工作能力，这与“明确”的原则是一致的
  - 当然这样做有时会使加工、装配变得复杂，增加成本
- 2. 功能集中
  - 为了简化机械产品的结构，减少零件个数，降低加工成本，便于装配，以及缩小产品体积等，在某些情况下，可将多项功能集中于一个功能载体，即由一个零件或部件承担多个功能。只要不产生严重的缺陷，这种方法通常是经济的解决问题的方法
  - 应注意的是：功能集中的程度以不过分增加零件的复杂程度为限

## 1. 任务合理分配

### • 卸载带轮的设计是任务合理分配的典型示例

- 这种带轮常用于机床传动箱外的V带传动
- 带轮上所受的压轴力及转矩由箱体和轴分别承担力和转矩的传递过程如下：压轴力通过滚动轴承3，轴承座1及螺钉2传递给箱体；转矩通过法兰盘4及花键连接5传递给轴
- 这样，箱体承受压轴力，轴仅承受转矩而不承受弯矩，消除了轴的弯曲变形，提高了回转精度

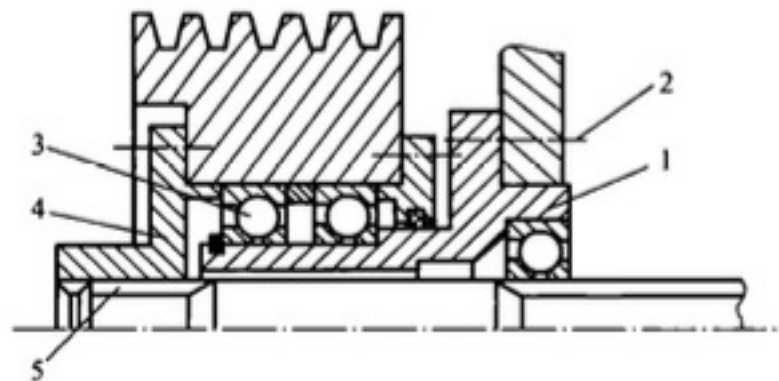


图 12-8 卸载 V 带轮

1—轴承座；2—螺钉；3—滚动轴承；4—法兰盘；5—花键连接

### • 前面所述为功能不同时的任务分配

- 有时为提高工作能力或受到尺寸限制，需将同一功能分配给多个功能载体承担
- 如分流式两级圆柱齿轮传动，如果忽略制造、安装误差，每组齿轮原则上只承受全部扭矩的一半
- 与同参数的展开式两级圆柱齿轮传动相比，可提高传动功率近一倍
- V带传动中，多根带并行布置也是功能相同时任务分配的一个实例，其工作能力得到提高，并可缩小带轮的径向尺寸

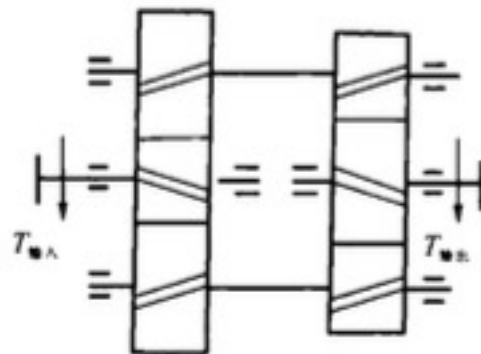


图 12-9 分流式齿轮传动

## 2. 功能集中

- 功能集中的方法通常是采用整体结构，将功能不同，但运动情况一致、位置相近的零件组合在一起，结构上设计成一个整体

- 图示为一包装机械中的支架零件，原先由十一个零件分别加工后组装而成，加工量大，成本高。采用整体结构后，通过整体铸造一次完成，大大降低了成本

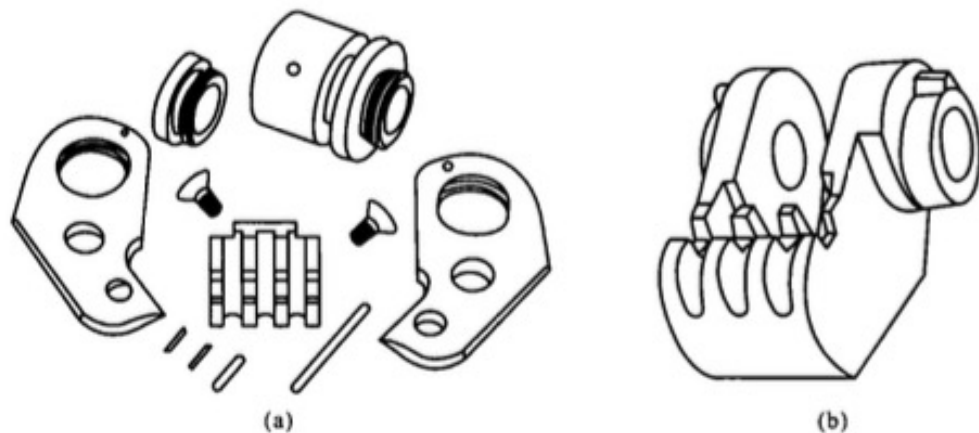


图 12-10 支架零件

(a) 用于组装的零件；(b) 整体结构

- 图示的螺钉是将图 (a) 的螺钉与防松垫圈集成在一起的整体结构，既有连接功能又有防松功能。另外，角接触轴承也具有功能集中的特点，既能承受径向力，又能同时承受轴向力

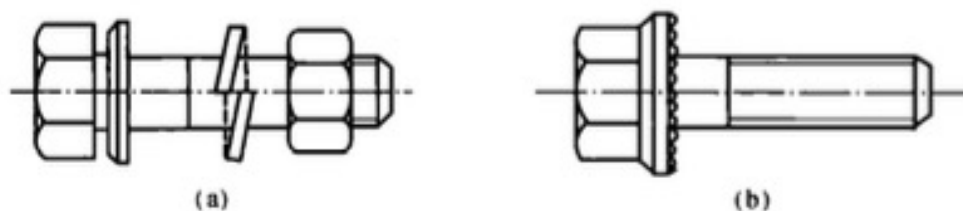


图 12-11 螺钉的集成结构

## 考虑造型的设计准则

- 产品结构设计不仅要满足功能要求，而且还应考虑产品造型的美学价值，使之对人产生吸引力
  - 从心理学角度看，造型美观的产品，可使人心情愉快，不易疲劳，减少因精力疲惫而产生的误操作
- 考虑造型时应注意下述三个问题
  - 1) 尺寸比例协调
  - 2) 形状统一
  - 3) 色彩、图案的衬托



# 考虑造型的设计准则

## 1) 尺寸比例协调

- 在进行结构设计时，应注意保持外形轮廓各部分尺寸之间匀称而协调的比例关系

- 图示为立式交流电动机的造型

- 图(a)中电动机头部与座体尺寸比例不协调，缺乏稳定感
- 图(b)中造型较合理

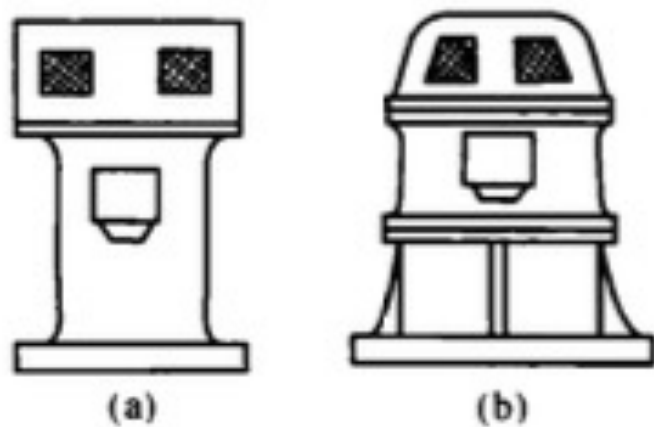


图 12-12 立式交流电动机的造型

- 另外，应有意识地采用“黄金分割法”来确定尺寸关系，使产品造型更具美感



# 考虑造型的设计准则

## 2) 形状统一

- 机械的外形通常由各种基本的几何形体（如长方体、圆柱体、锥体等）组合而成，结构设计时，应使这些形状配合适当，尽量减少形状和位置的变形
- 如图所示为蜗杆减速器的箱体造型
  - 图 (a) 中造型复杂，给人一种杂乱的感觉，而且铸造困难，不便清理
  - 图 (b) 所示是新型减速器箱体外形，采用了矩形结构，简洁明快，形状统一，而且加工工艺性好

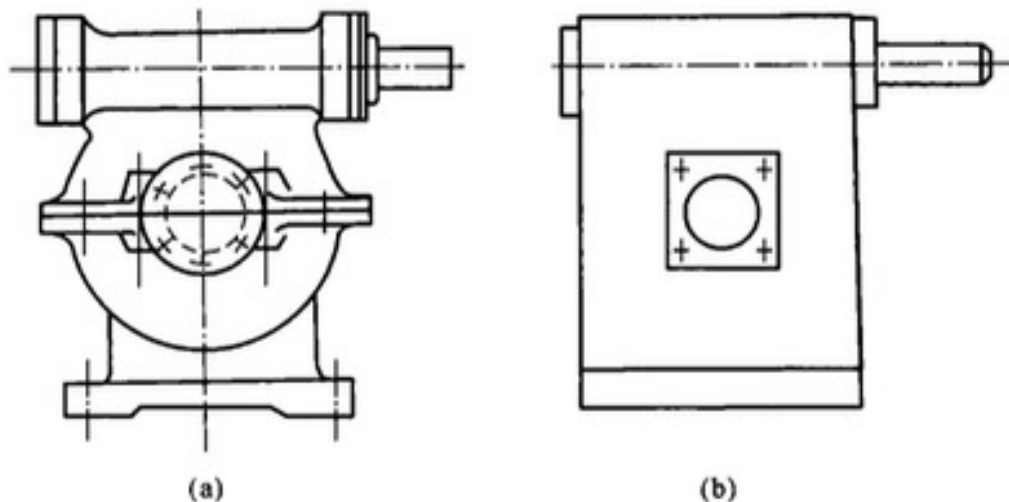


图 12-13 蜗杆减速器的箱体造型

## 考虑造型的设计准则

### 3) 色彩、图案的衬托

- 在机械表面涂漆，除具有防止锈蚀的功能外，还可增强视觉效果。恰当的色彩可以使操作者眼睛的疲劳程度降低，并能提高对设备显示信息的辨识能力
  - 选择色彩时应注意以下原则
    - (1) 色彩布置应与形状布置协调一致，突出功能面，如左图
    - (2) 尽量采用少的色调，否则会产生零乱的感觉，如右图
    - (3) 注意色彩的冷暖性。红、黄色为暖色，蓝、绿色为冷色。在噪声环境中，人眼对暖色的分辨能力下降，而对冷色的分辨能力上升



图 12-14 色彩布置应与形状布置协调  
(a) 不好；(b) 较好

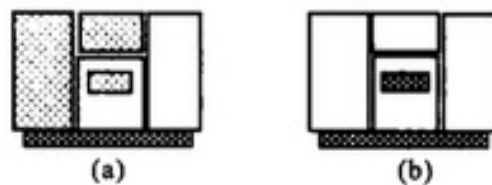


图 12-15 尽量采用少的色调  
(a) 不好；(b) 较好

- 机械表面常有说明性的图案和文字，造型设计时，应尽量采用风格相近的图案和文字，并力求表达方式统一（如全部凸起或全部凹下），应使图案、文字在种类、大小、位置和色彩等各方面与机械表面的形状和色彩背景相协调

## 考虑加工工艺性的设计准则

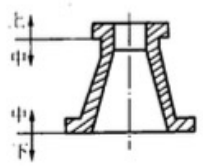
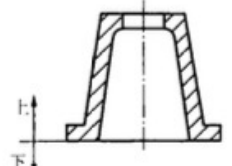
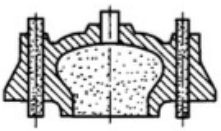
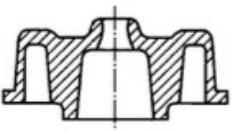
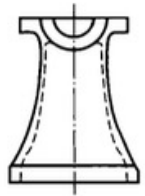
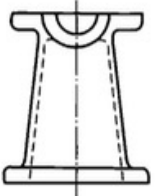
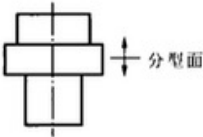
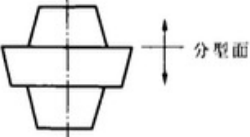
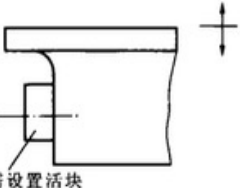
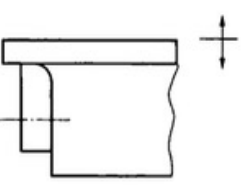
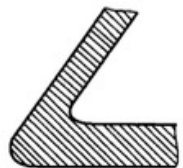
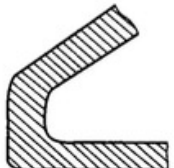
- 考虑加工工艺性的设计准则机械零部件结构设计的主要目的是：保证功能的实现，使产品达到要求的性能
  - 但同时，结构设计的结果也对产品零部件的生产成本、工时及质量有着不可低估的影响
  - 因此，应在设计中采取必要的措施，力求使设计的零部件加工方便、材料损耗少、效率高、生产成本低，并能得到符合要求的质量保证
- 实际中，零部件结构工艺性受到诸多因素的制约，如：
  - 生产批量的大小可能会影响坯件的生成方法
  - 生产设备的条件可能会限制工件的尺寸
  - 生产技术的发展（如自动化程度提高）也会引起结构工艺性的相应变化
  - 因此，结构设计时应充分考虑上述因素对工艺性的影响

## 考虑加工工艺性

### 1) 铸件的结构工艺性

- 在机械产品中，铸件所占的比重很大，如减速器箱体、机床床身等通常都是用可铸材料铸造成形
- 合理地确定铸件结构是改善铸造工艺、提高质量、降低成本的重要途径
- 表中列出了铸件结构设计的一般准则，其他准则后续适当补充

表 12-2 铸件的结构设计准则

铸件结构设计准则	不 合 理	合 理
应尽量减少分型面的数目，避免不必要的凸起和凹陷		
尽量少用或不用型芯		
力求几何形状简单，避免不必要的曲面造型，减少模型加工费用		
从分型面起沿拔模方向规定拔模斜度，便于起模		
尽量避免妨碍起模的凸凹结构		
壁厚应均匀，以防出现缩孔，并尽量避免两连接壁成锐角相交		

## 考虑加工工艺性

### 2) 锻件的结构工艺性

- 常用的锻造方法有自由锻和模锻两种
  - 对于自由锻，锻件形状应尽量简单、对称、平直，避免锥形和楔形表面，不应该有加强筋、工字形截面等复杂形状，凸台应布置在锻件的同一侧，并尽量使零件截面尺寸的变化少
  - 对于模锻零件，应正确选择分模面，分模面应是水平面。在分模面的两侧锻件的形状应尽量对称，形状力求简单，避免突出部分；同时，应规定拔模斜度，截面变化处尽量采用较大的过渡圆角

## 考虑加工工艺性

### 3) 机加工零件的结构工艺性

- 机械切削加工（如车、钻、铣、刨、磨等）是零件制造的重要过程
- 零件的机加工工艺性涉及诸多方面，如结构、毛坯选择、精度及表面粗糙度选定、材料等
- 这里仅从零件结构设计的角度来讨论欲获得良好机加工工艺性所应遵循的一般准则

机加工零件结构设计准则	不合理	合理
优先采用相同的锥度、圆角半径及孔径，减少刀具的调整次数，提高加工精度		
斜孔采用凸台和退刀底面，以防止钻头引偏		
尽量使加工面位于同一高度，一次加工完成		

表 12-3 机加工零件的结构设计准则

机加工零件结构设计准则	不合理	合理
尽量减少加工面的面积，注意将加工面与非加工面严格分开		
应给出必要的退刀槽或砂轮越程槽		
使零件切削时便于装夹		
尽量减少加工时工件的装夹次数，以提高效率		



## 考虑装配的设计准则

- 装配是产品制造过程中的重要工序，零部件结构对装配的质量、成本有着直接影响
- 1) 合理划分装配单元整机应能分解成若干可单独装配的单元（部件或组件）
  - 以实现平行且专业化的装配作业，缩短装配周期，并且便于逐级技术检验和维修
- 2) 使零部件得到正确安装
  - (1) 保证零件准确定位
  - (2) 避免双重配合
  - (3) 防止错误装配
- 3) 使零部件便于装配和拆卸
- 4) 使装配过程简化

# 考虑装配的设计准则

## 2) 使零部件得到正确安装

### • (1) 保证零件准确定位

- 图示的两法兰盘用普通螺栓连接
- 图(a)结构无径向定位基准，装配时不能保证两孔的同轴度
- 图(b)所示以相配的圆柱面作为定位基准，结构合理

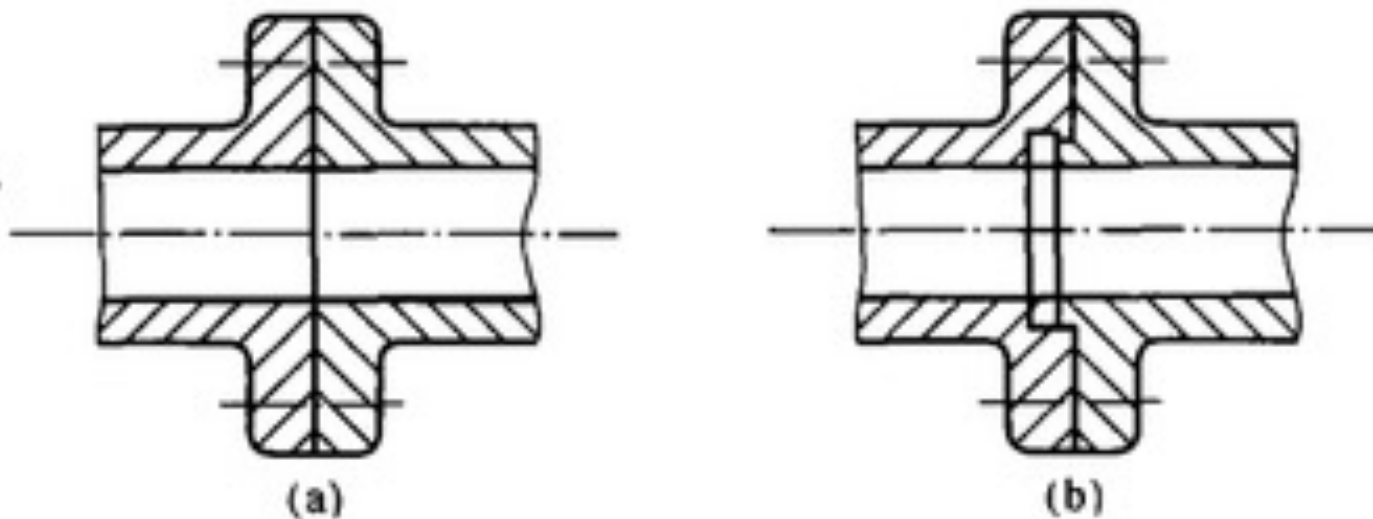


图 12-16 法兰盘的定位基准



# 考虑装配的设计准则

## 2) 使零部件得到正确安装

### • (2) 避免双重配合

- 图(a)中零件A有两个端面与零件B配合，由于制造误差，不能保证零件A的正确位置
- 图(b)所示结构合理

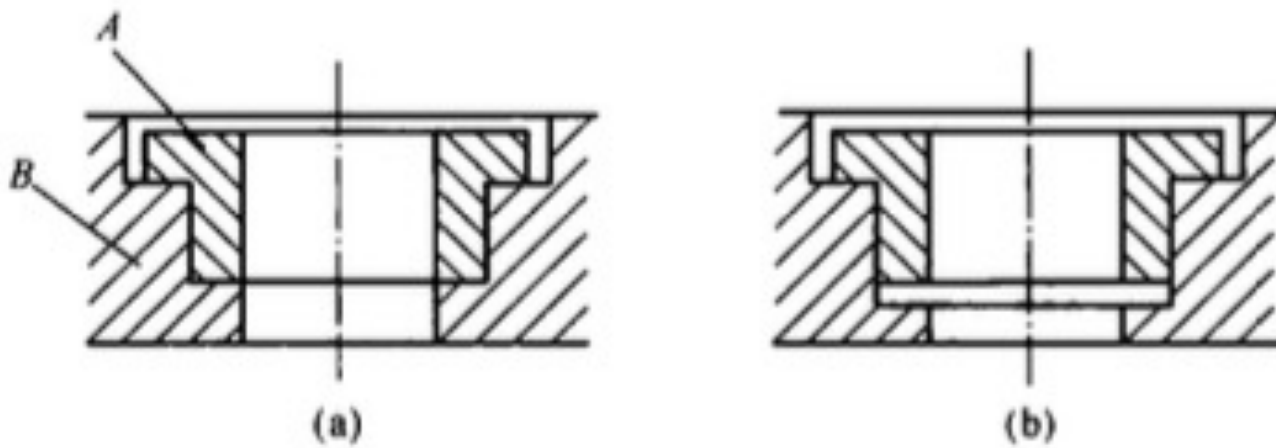


图 12-17 避免双重配合

# 考虑装配的设计准则

## 2) 使零部件得到正确安装

### • (3) 防止错误装配

- 图示轴承座用两个销钉定位
- 图(a)中两销钉反向布置，到螺栓的距离相等，装配时很可能要将支座旋转 $180^\circ$ 安装，导致座孔中心线与轴的中心线位置偏差增大（图中标注为 $\Delta$ ）

- 因此，应将两定位销布置在同一侧，或使两定位销到螺栓的距离不等，见图(b)

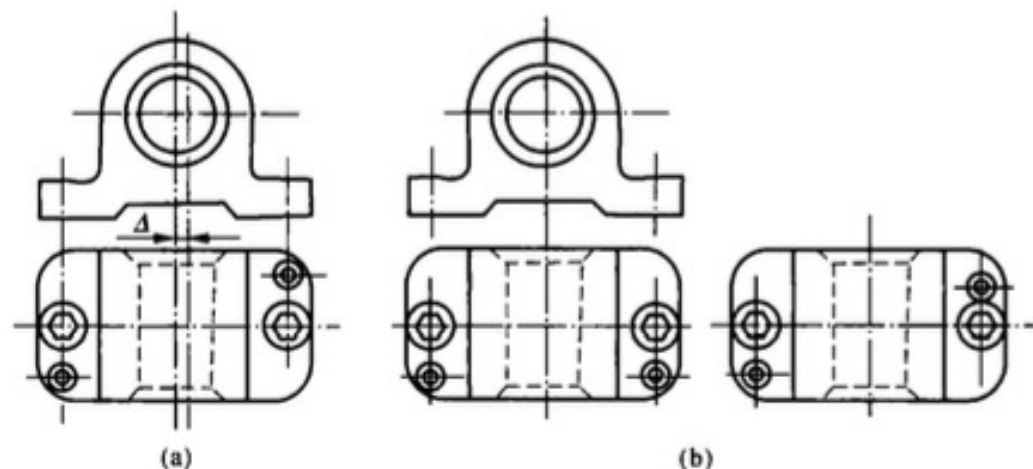


图 12-18 轴承座定位

(a) 错误；(b) 正确

# 考虑装配的设计准则

## 3) 使零部件便于装配和拆卸

- 首先应保证零件有足够的装配空间
  - 图 (a) 中装配高度不够，使螺钉无法装入，应改为图 (b) 所示结构
- 对于螺栓连接还应给出足够的扳手空间，如图(a)中空间狭小，扳手无法转动。图(b)所示结构合理。避免过长的配合面

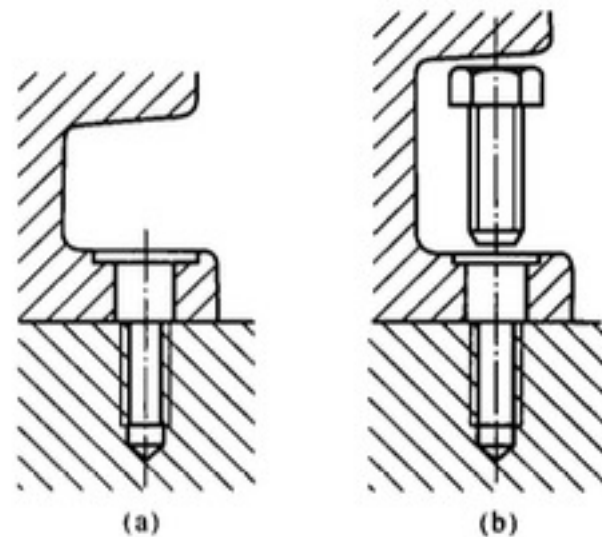


图 12-19 螺栓的装配空间

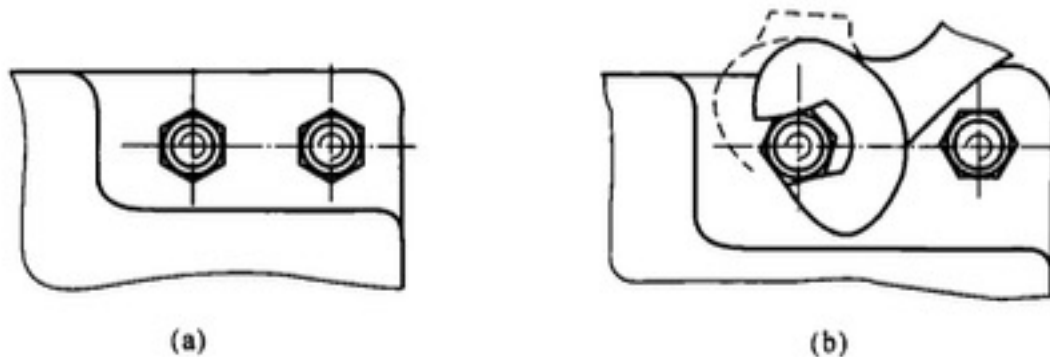


图 12-20 螺栓的扳手空间

# 考虑装配的设计准则

## 3) 使零部件便于装配和拆卸

- 为便于拆卸零件，应给出安放拆卸工具的位置
  - 如图所示：图(a)中轴肩过高，拆卸工具无法作用于轴承内圈
  - 图(b)中轴承外圈拆卸困难
  - 图(c)、图(d)所示结构合理

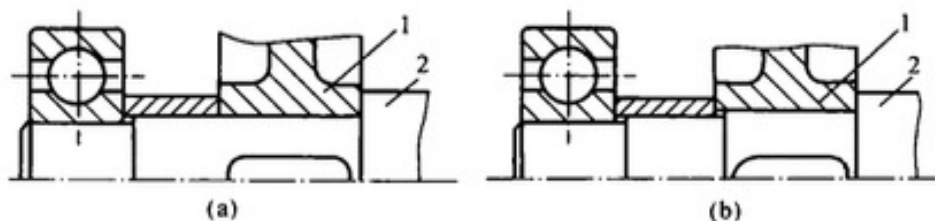


图 12-21 避免过长的配合面  
1—齿轮；2—轴

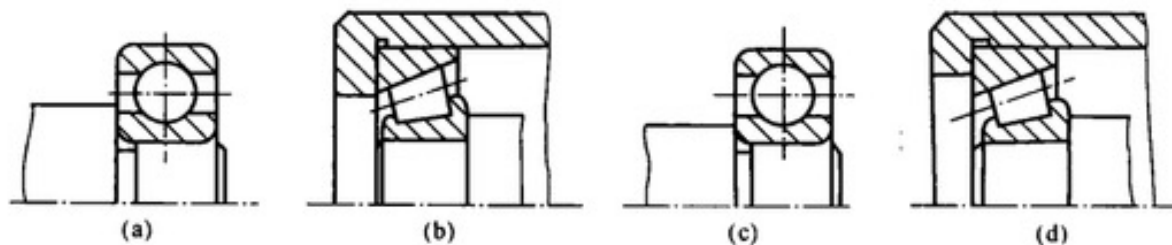


图 12-22 滚动轴承的拆卸

# 考虑装配的设计准则

## 4) 使装配过程简化

- 装配轴系部件时，为补偿装配尺寸链误差，常设置调整补偿环，如图所示
  - 轴上零件装配后的累积误差靠调整环1来补偿，它的厚度是根据实测结果修配的
  - 这样做既能降低装配精度要求，又能提高装配质量，使装配简化
- 又如图所示的圆柱齿轮传动装置
  - 图(a)中两轮齿宽相等，为保证全齿宽啮合，必须提高装配精度，增加了装配难度
  - 而图(b)中小齿轮略宽，允许有少量的轴向位移，从而使装配变得容易

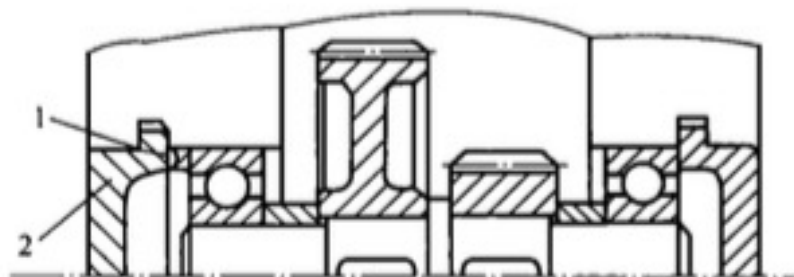


图 12-23 装配尺寸链的误差补偿  
1—调整环, 2—端盖

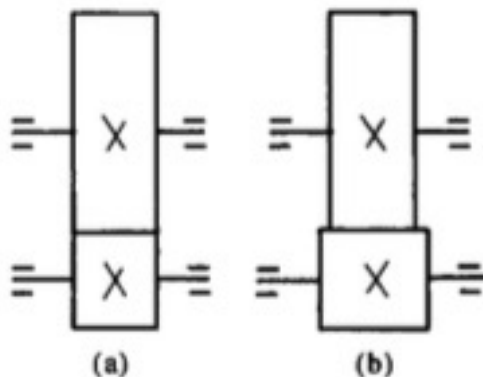


图 12-24 相配齿轮的齿宽

## 满足强度要求的设计准则

- 零件在工作中应具有足够的强度
  - 设计时可在结构上采取有效措施，以提高零件的可靠性
- 1) 采用等强度结构
- 2) 改善受力状况
  - (1) 使力流传递路线最短
  - (2) 使受力均匀
  - (3) 分担载荷
- 3) 减小应力集中
- 4) 使载荷平衡

# 满足强度要求的设计准则

## 1) 采用等强度结构

- 零件截面尺寸的变化应与其内应力的变化相适应，使各截面的强度相等，以便充分利用材料，减轻重量
- 图示为一悬臂支架，显然，悬臂内弯矩自受力点向左逐渐增大
  - 图(a)所示结构强度差
  - 图(b)所示结构虽然强度高，但不是等强度，浪费材料，增加了重量
  - 图(c)为等强度结构

- 又如转轴的结构通常是阶梯形的，中间粗（弯矩大）、两头细（弯矩小），既便于轴上零件的装拆，又接近等强度，省材料

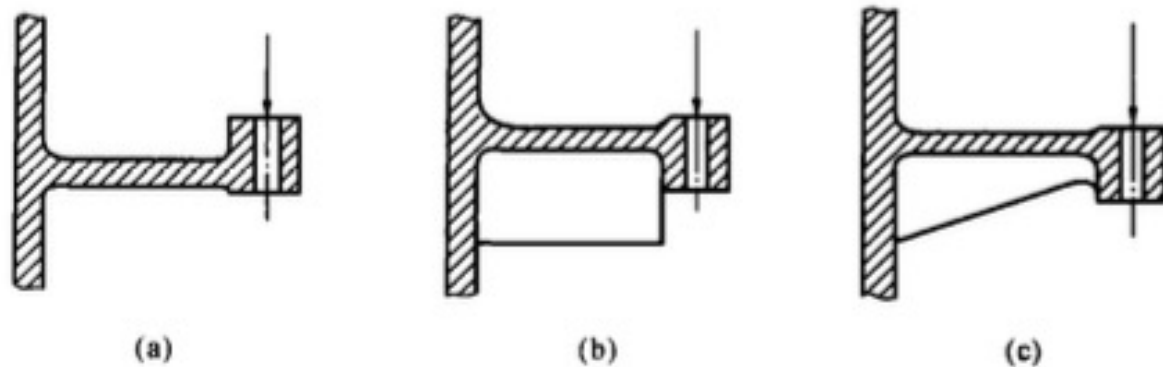


图 12-25 悬臂支架的等强度结构



## 满足强度要求的设计准则

### 2) 改善受力状况

#### • (1) 使力流传递路线最短

- 力流传递路线越短，承载区域就越小，变形也就越小，并可能使零件所受应力最小。如悬臂布置的小锥齿轮轴，锥齿轮部分应尽量靠近轴承，以减小悬臂长度，提高轴的弯曲强度

#### • (2) 使受力均匀

- 如齿轮传动中相对轴承非对称时，齿轮的布置应远离转矩输入端

#### • (3) 分担载荷

- 该准则符合“任务合理分配”原则。在结构上采取一定的措施，把作用于一个零件的载荷分给若干个零件承担，从而使单个零件的载荷减小，提高了强度。如采用并联组合弹簧、双列轴承等



## 满足强度要求的设计准则

### 3) 减小应力集中

- 应力集中是影响零件疲劳强度的重要因素。结构设计时，应尽量避免或减小应力集中
- 其方法已在前面有关章节作过介绍，如增大过渡圆角、采用卸载结构等，此处不再赘述

### 4) 使载荷平衡

- 零部件在传递动力的过程中常常会产生一些附加力或力矩，它们对实现功能没有直接作用，然而却是不可避免的
- 结构设计时，应采取措施使其在内部平衡，不致增加其他零件的载荷
- 例如，同一轴上的两个斜齿圆柱齿轮所产生的轴向力，可通过合理选择轮齿旋向及螺旋角的大小使轴向力相互抵消，使轴承的负载减小

## 自助的设计准则

- 所谓“自助”，即通过合理的结构布置，使零件之间相互支持，达到加强功能、自我保护的目的

### 1) 自加强准则

- 机器工作后，由于零件间确定的排列方式而产生某种辅助作用，使得总的的作用加强。

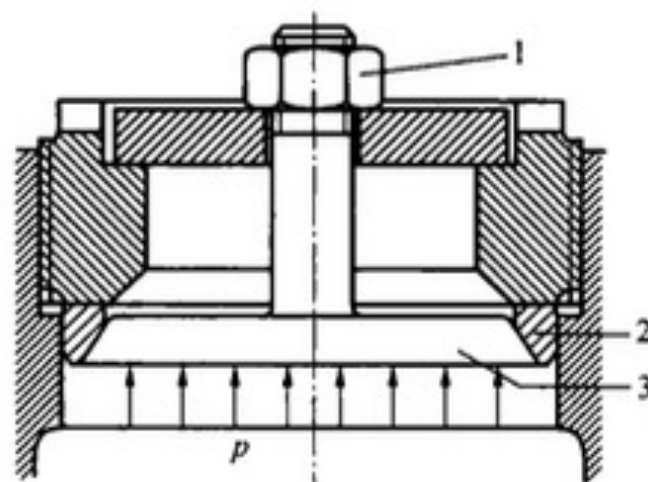


图 12-26 压力容器的密封装置

1—螺母；2—密封环；3—密封盖

- 图示为一压力容器的密封装置。
  - 旋紧螺母1使密封盖3压在密封环2上，产生初始作用，使密封面在正确的位置上相互接触
  - 随着工作压力力的升高，密封盖与密封环之间的压力也增大，这就是辅助作用，它使总的密封效果加强

# 自助的设计准则

## • 1) 自加强准则

- 机器工作后，由于零件间确定的排列方式而产生某种辅助作用，使得总的作用加强
- 又如摩擦轮无级变速器

- 弹簧1使摩擦轮2压在锥形轮3上，产生初始压力 $F$
- 扭矩输入后，装在轴上的滚子4与摩擦轮轮毂上V形槽的斜面相互作用，产生法向力 $F$
- 该力的轴向分力是 $F_a$ ，且 $F_a$ 与输入的扭矩成正比
- $F_a$ 使摩擦面的压力加大，从而使摩擦力增大，提高了传动能力

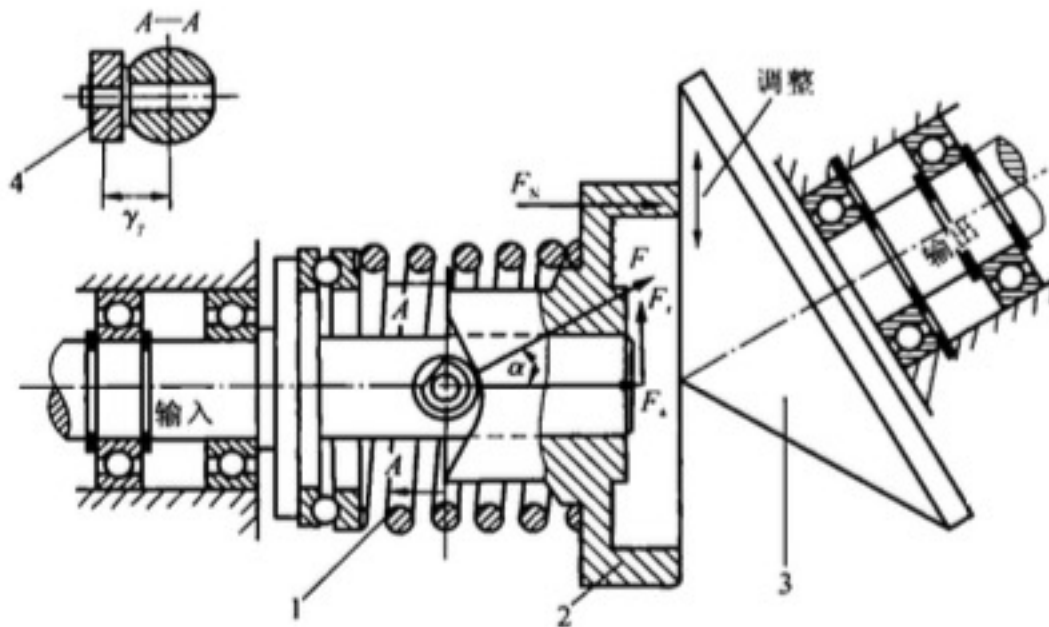


图 12-27 摩擦轮无级变速器

1—弹簧；2—摩擦轮；3—锥形轮；4—滚子

# 自助的设计准则

## 2) 自保护准则

• 在超负荷情况下，为防止零部件发生破坏，除采取必要的安全装置外，还可通过合理的结构设计，使零部件在过载时能够实现自我保护，避免重大事故发生

- 自保护通常是由附加的传力路线产生辅助作用，这种辅助作用一般是通过弹性变形来实现的
- 受压的弹簧通常具备自保护性能，正常负荷下，弹簧是靠扭转变形(见图(a))或弯曲变形(见图(b))来传力的
- 超载时，弹簧闭合，靠各圈之间的压力传递多余我荷
- 当然，这种自保护是以丧失原有的部分功能为代价的

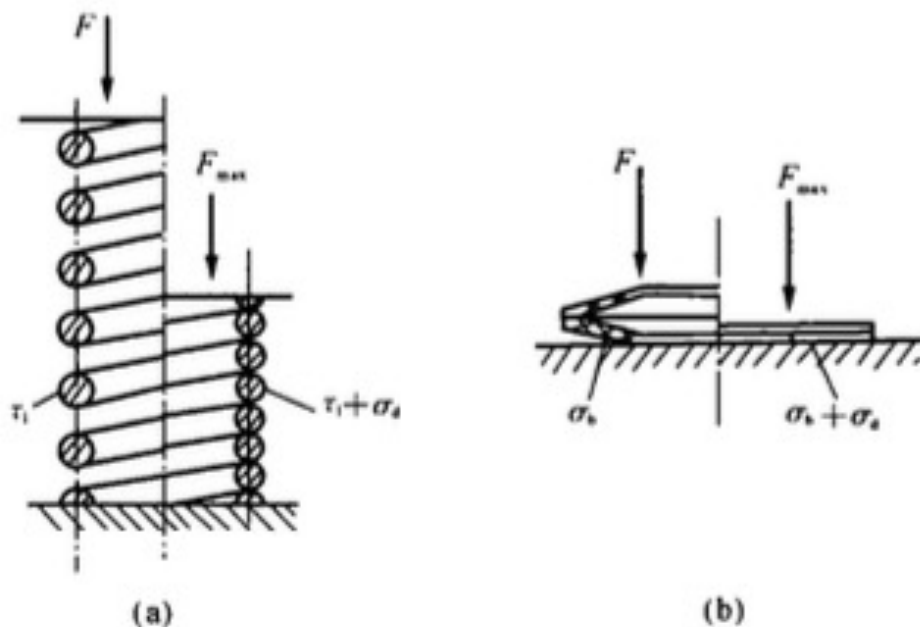


图 12-28 弹簧的自保护性能

## 有利于回用的设计准则

- 将已报废的产品中的可用部分取回，重新加以利用
- 回用可分为零部件回用和材料回用
  - 零部件回用是指继续保持报废产品中零部件的形状，对其稍加修整后重新投入使用
  - 例如：汽车损坏后，其有用的零部件可用于其他车辆；电子产品中整机失效，而集成块正常时，集成块可再次使用
  - 有些零部件可通过改变功能加以回用，如将废旧汽车轮胎用做轮船的缓冲碰垫
  - 材料回用需要破坏零部件原有的形式，将报废产品中的有价值的材料分离、收回，送到新的生产过程中去（如冶炼、熔化），以达到材料再生的目的
- 由此可见，“回用”使报废的产品获得新生，既节约了资源，又能有效地防止环境污染
  - 因此，产品设计时应充分考虑有利于回用的结构设计准则

## 有利于回用的设计准则

### • 1) 应使零部件拆卸简单

- 要求设计时合理地划分功能单元，零部件间采用适当的连接方式（如插入式结构），结合部位尽量安置在产品外部，使可回用零部件能简单、快速地被拆卸，并应保证拆卸过程中不使零部件进一步损坏
- 值得注意的是：应使可拆连接件在产品的使用期间内保持完好的功能，防止锈蚀，并避免拆卸后结合能力下降

### • 2) 应便于可用零部件的整修

- 从报废产品中拆卸下来的零部件通常需要进行整修才能投入到新的使用阶段中去，因此，结构设计时应做到如下几点
  - ① 可用部分应能够方便地清洗，不致造成损坏
  - ② 使检验容易，以便能够判断重复应用的可能性
  - ③ 能够通过添加材料、压紧、测量和调整，使零部件修复

### • 3) 应使材料容易分离

- 为了使报废产品的材料按不同种类进行回收，应保证由不同材料制成的零部件能通过简单的方法迅速解体，使不同性质的材料分离



## 其他准则

### 1. 有利于标准化的设计准则

- 机械零部件的标准化就是通过对零部件的尺寸、结构要素、材料性能、检验方法、设计方法、制图要求等制定出相应的标准，供设计、制造时遵照执行
- 标准化的意义在于
  - 以最先进的方法对零部件进行专业化批量生产，提高生产效率和产品质量，节约能源及材料，降低成本；采用标准化的零部件，可减少设计工作量，缩短产品的设计、生产周期；增强了零部件的互换性，便于维护
- 因此，进行产品结构设计时应遵守下列基本准则：
  - (1)在满足功能要求的前提下，尽可能采用标准件，以简化设计工作，并使产品的复杂程度降低；
  - (2)非标准件的结构尺寸应力求标准化，如轴的直径应优先采用标准尺寸系列值，以便于轴上标准件如滚动轴承、密封圈、链轮等的选用

### 2. 考虑热膨胀的设计准则

### 3. 考虑腐蚀的设计准则

## 其他准则

### 2. 考虑热膨胀的设计准则

- 机器工作时，零部件的材料会因受热而膨胀
  - 不仅是热力机械，普通机械在进行能量转换（如摩擦引起功率损耗）时也会产生热量，使零部件受热变形，产生附加应力，影响零部件的正常工作。因此，设计时除采用必要的散热方法外（如风冷，循环油冷却），结构上还应采取相应措施，以降低或消除热膨胀的不利影响

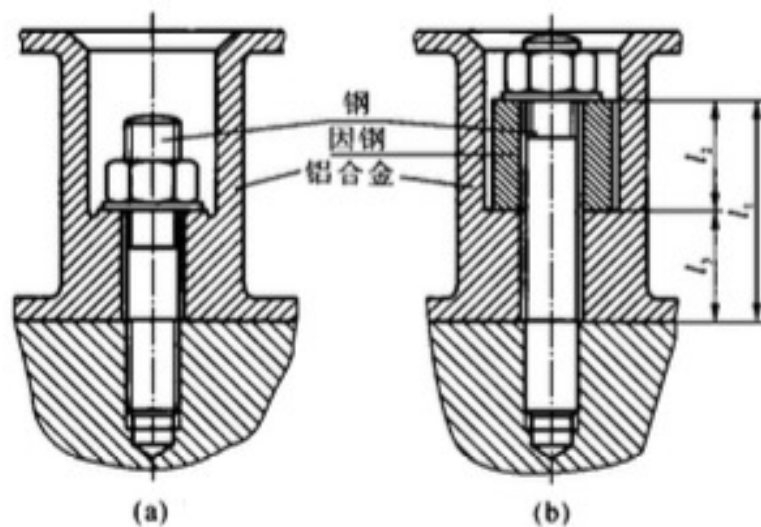


图 12-29 钢制螺栓与铝制法兰盘的连接

- 图示为钢制螺栓与铝制法兰盘的连接
  - 由于铝的热膨胀系数比钢大，温度升高时螺栓受到较大的附加载荷，使螺栓的安全性下降。可采用图 (b) 所示的结构措施加以改进：增加一个套筒，其材料是热膨胀系数很小的镍铁合金（也称因钢），这样既加长了螺栓，使其热变形量增加，又可通过调整各构件长度( $l_1$ 、 $l_2$ 、 $l_3$ )的比例关系使螺栓与被连接件的热变形量之差降低到最低限度。
  - 在轴系结构中，为防止由于轴的受热伸长使轴承受到附加轴向截荷，可在变形方向上预留间隙或采取轴向游动轴承



## 其他准则

### 3. 考虑腐蚀的设计准则

- 机械设备中的腐蚀现象在多数情况下是不可避免的，但在结构设计中应考虑防腐蚀措施，使腐蚀降低到容许的限度以内
- 根据腐蚀的原因，腐蚀可分为以下三种
  - (1) 均匀表面腐蚀：在潮湿的环境下，金属表面与空气或介质中的氧气作用而产生的腐蚀
  - (2) 狭缝腐蚀：狭小缝隙中腐蚀产物的水解作用使电解液（潮气、水状介质）的酸性浓缩引起的腐蚀
  - (3) 接触腐蚀：有电势差的两种金属相互接触，再加上介质的作用，形成局部电解而产生的腐蚀
- 对于均匀表面腐蚀，结构设计时应避免出现潮气集中部位

# 其他准则

## 3. 考虑腐蚀的设计准则

- 对于均匀表面腐蚀，结构设计时应避免出现潮气集中部位
  - 如图所示，容器内的液体应排放干净

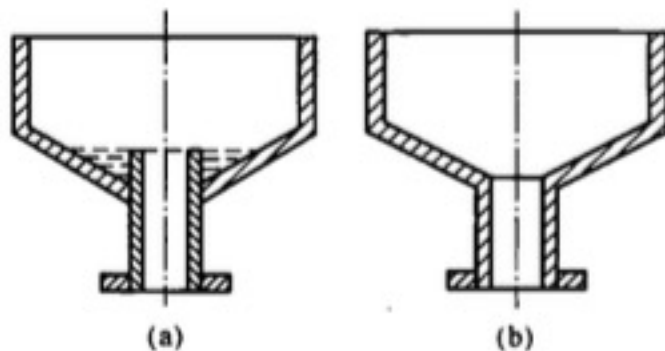


图 12-30 容器的防腐蚀结构  
(a) 不合理；(b) 合理

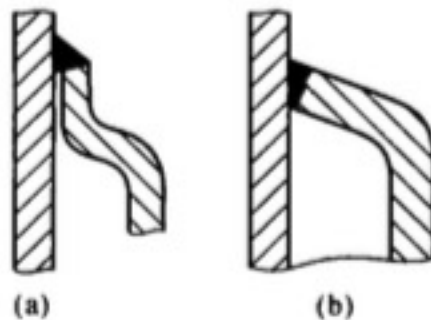


图 12-31 焊接时避免狭缝  
(a) 不合理；(b) 合理

- 对于狭缝腐蚀，应采取的措施是
  - 过渡表面应光滑；焊接时不残留根隙；加大缝隙，使空气容易流通
  - 为防止接触腐蚀，应选择合适的金属材料配对，使其电化学势差小，或在两金属
  - 相邻表面间设置绝缘层进行隔离，以阻止电解液对接触表面的作用



# ME303:机械设计

## 2022年秋季

谢谢~

宋超阳  
南方科技大学