



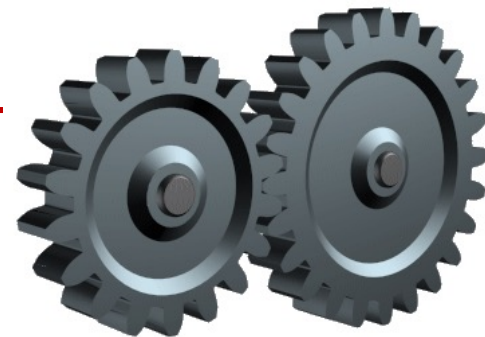
# 第03章

# 齿轮传动设计

## (下1)

宋超阳

南方科技大学



## 本章要点概述

- 齿轮机构及其设计
  - 齿轮机构的类型与特点
  - 渐开线直齿圆柱齿轮机构
  - 其他齿轮机构及其传动分析
- 齿轮传动设计
  - 齿轮传动的失效形式和设计约束
  - 直齿圆柱齿轮传动的强度条件
  - 齿轮材料和许用应力
  - 斜齿圆柱齿轮传动的强度条件
  - 直齿锥齿轮传动的强度条件
  - 齿轮传动的设计方法
  - 行星齿轮传动设计概要
  - 曲线齿锥齿轮和准双曲面齿轮传动
  - 齿轮传动类型的选择
- 蜗杆传动设计
  - 圆柱蜗杆传动的主要参数及几何尺寸
  - 蜗杆传动的失效形式和设计约束
  - 圆柱蜗杆传动的强度条件
  - 蜗杆传动的效率和热平衡计算
  - 圆柱蜗杆传动的设计方法
  - 环面蜗杆传动
  - 蜗杆传动类型的选择
- 齿轮系及其设计
  - 定轴齿轮系及其传动比
  - 周转齿轮系及其传动比
  - 复合齿轮系及其传动比
  - 齿轮系的应用
  - 行星轮系设计
  - 其他行星传动简介

# 齿轮材料和许用应力

齿轮传动设计

## 齿轮材料及热处理方式

正火或  
调质钢

锻钢

表面硬化钢  
和渗氮钢

### 选材时考虑

工作条件

载荷性质

经济性

制造方法等

铸钢

铸铁

非金属材料

材料牌号	热处理方式	强度极限	屈服极限	硬 度	
		$\sigma_b$ /MPa	$\sigma_s$ /MPa	HBS	HRC(齿面)
45	正火	588	294	169~217	—
	调质	647	373	229~286	—
	表面淬火	—	—	—	40~50
35SiMn	调质	785	510	229~286	—
42SiMn	表面淬火	—	—	—	45~55
38SiMnMo	调质	735	588	229~286	—
	表面淬火	—	—	—	45~55
40Cr	调质	735	539	241~286	—
	表面淬火	—	—	—	48~55
38CrMoAlA	调质	890	834	229	—
	氮化	—	—	—	HV>850
20Cr	渗碳、淬火	637	392	—	56~62
20CrMnTi	渗碳、淬火	1079	834	—	56~62
ZG310~570	正火	570	310	162~197	—
ZG340~640	正火	640	340	179~207	—
	调质	700	380	241~269	—
HT300	—	250	—	169~255	—
HT350	—	290	—	182~273	—
QT500—7	正火	500	320	170~230	—
QT600—3	正火	600	370	190~270	—
夹布胶木	—	100	—	25~35	—

# 齿轮材料及热处理方式

调质

正火

表面淬火

渗碳淬火

表面氮化

} 软齿面。改善机械性能，增大强度和韧性  
(HBS $\leq$ 350) 切削性能好

} 硬齿面。强度高、耐磨性好、可抗冲击  
(HBS $>$ 350) 需磨齿，工艺较复杂  
(HRC $\geq$ 40)

若配对齿轮均采用软齿面：

小齿轮受载次数多，故材料应选好些，热处理硬度稍高于大齿轮（约30~40HBS），以保证大、小齿轮的强度接近相等

# 许用应力

- 根据试验齿轮的接触疲劳极限和弯曲疲劳极限确定的，试验齿轮的疲劳极限又是在一定试验条件下获得的
  - 当设计齿轮的工作条件与试验条件不同时，需加以修正

$$\text{许用接触应力} : \sigma_{HP} = \frac{\sigma_{Hlim}}{S_{Hmin}} Z_N$$

$$\text{许用弯曲应力} : \sigma_{FP} = \frac{\sigma_{Flim}}{S_{Fmin}} Y_{ST} Y_N$$

- $\sigma_{Hlim}$ 、 $\sigma_{Flim}$ ：试验齿轮的接触疲劳极限和弯曲疲劳极限 (MPa)
- $Z_N$ 、 $Y_N$ ：接触强度和弯曲强度计算的寿命系数
- $Y_{ST}$ ：试验齿轮的应力修正系数，按国家标准取  $Y_{ST} = 2.0$
- $S_{Hmin}$ 、 $S_{Fmin}$ ：接触强度和弯曲强度计算的最小安全系数

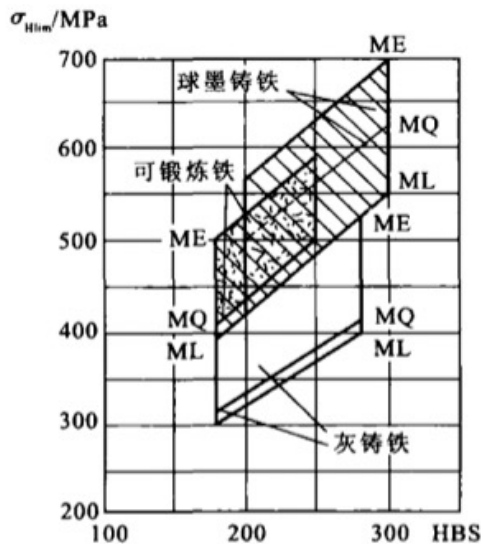
## 试验齿轮的疲劳极限 $\sigma_{Hlim}$

• 试验齿轮的疲劳极限是在持久寿命期限内，失效概率为 1% 时，经运转试验获得的

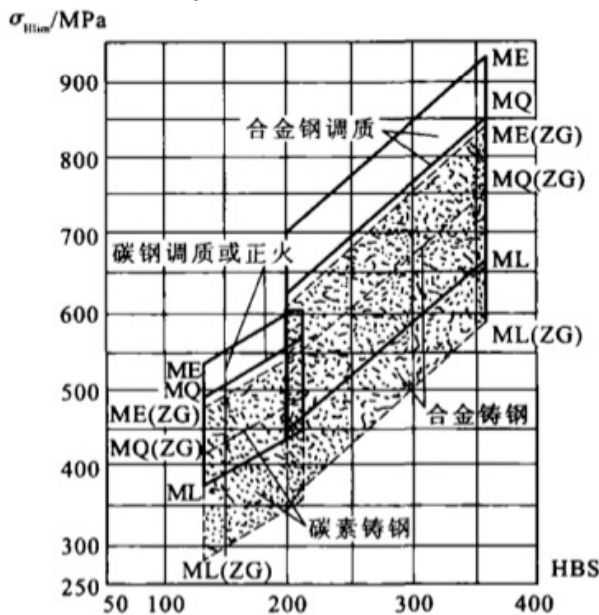
• 接触疲劳极限的试验条件：

- 节点速度  $v = 10 \text{ m/s}$
- 矿物油润滑 (运动黏度  $\nu = 100 \text{ mm}^2/\text{s}$ )
- 齿面平均粗糙度  $Rz = 3 \mu\text{m}$

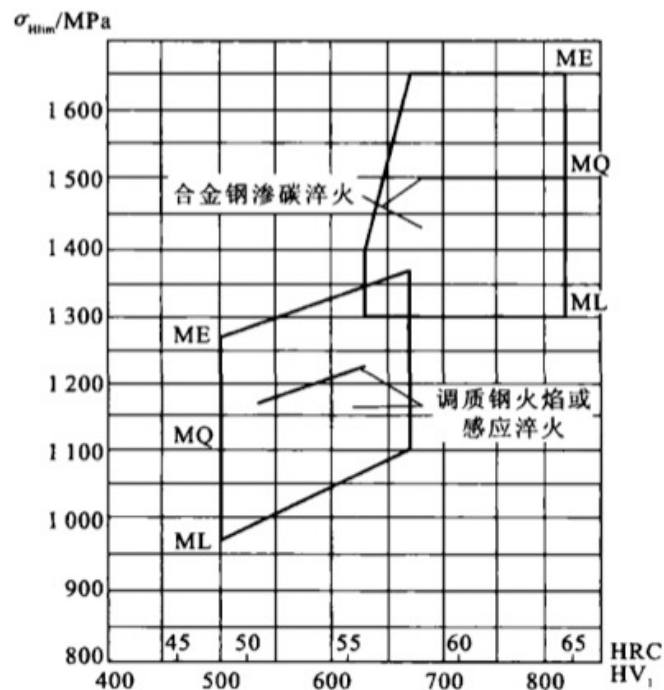
$\sigma_{Hlim}$  查表获得



铸铁



调质钢和铸钢



表面硬化钢



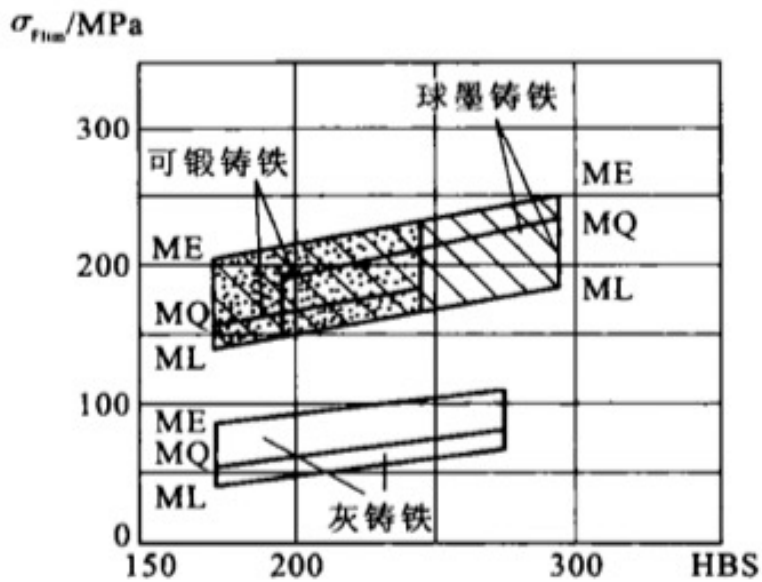
## 试验齿轮的疲劳极限 $\sigma_{Flim}$

• 试验齿轮的疲劳极限是在持久寿命期限内，失效概率为 1% 时，经运转试验获得的

• 弯曲疲劳极限的试验条件：

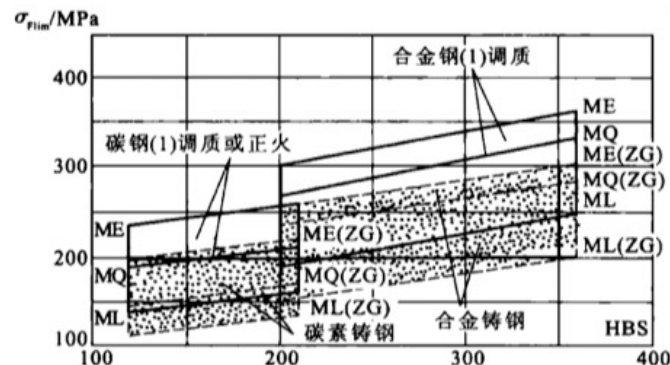
- $m = 3 \sim 5 \text{ mm}$ ,  $\beta = 0^\circ$ ,  $n = 10 \sim 50 \text{ mm}$ ,  $v = 10 \text{ m/s}$
- 齿根表面平均粗糙度  $Rz = 10 \mu\text{m}$
- 轮齿受单向弯曲

$\sigma_{Flim}$  查表获得

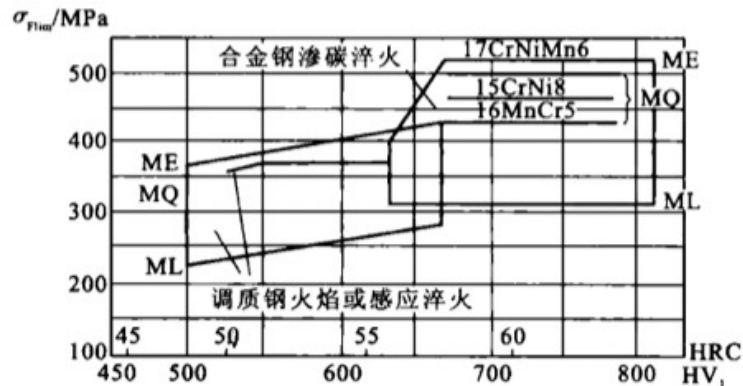


铸铁

调质钢和铸钢



表面硬化钢



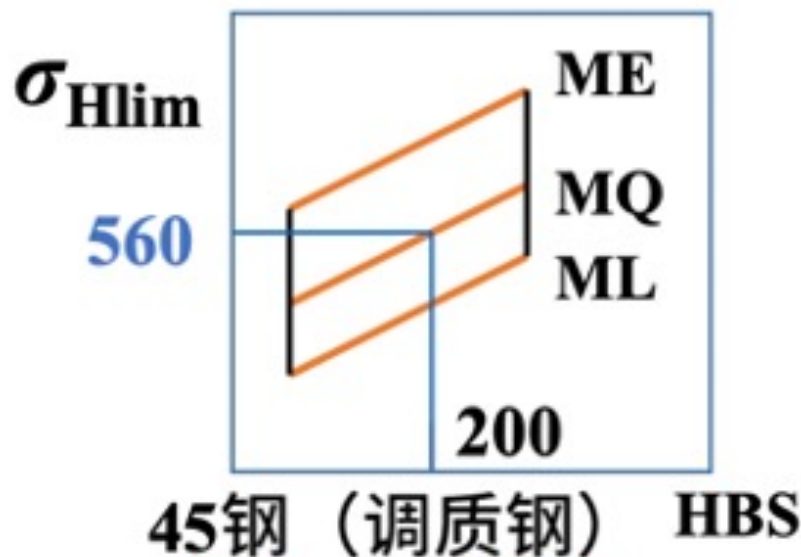


# 试验齿轮的疲劳极限 $\sigma_{Hlim}$ 、 $\sigma_{Flim}$

- 给出的  $\sigma_{Hlim}$ 、 $\sigma_{Flim}$  值有一定的变动范围
  - 同一批齿轮中，其材质、热处理质量及加工质量等有一定的差异致使所得到的试验齿轮的疲劳极限值出现较大的离散性
- 不同齿轮材料品质和热处理质量的  $\sigma_{Hlim}$ 、 $\sigma_{Flim}$  的取值线

- ME线：质量很高
- MQ线：中等要求
- ML线：最低要求

- 当齿面硬度超过其区域范围时，可将图向右作适当的线性延伸
  - $\sigma_{Flim}$  值是在单向弯曲条件即受脉动循环变应力下得到的疲劳极限
  - 对于受双向弯曲的齿轮（如行星轮、中间惰轮等），轮齿受对称循环变应力作用，此时的弯曲疲劳极限应将图示值乘以系数 0.7。

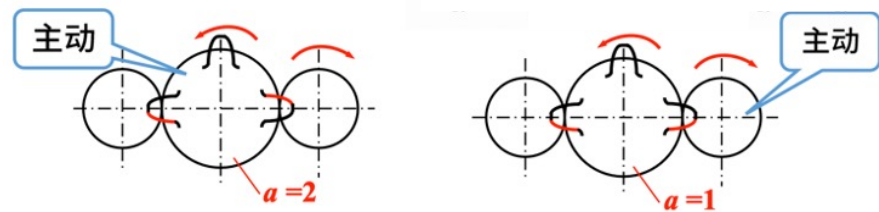


通常可按 MQ 线  
选取  $\sigma_{Hlim}$ 、 $\sigma_{Flim}$  值

## 寿命系数 $Z_N$ 、 $Y_N$

图中  $\sigma_{Hlim}$ 、 $\sigma_{Flim}$  是按无限寿命试验得到的数据

- 当要求所设计的齿轮为有限寿命时
  - 其疲劳极限还会有所提高，需进行修正
  - $\sigma_{Hlim} \cdot Z_N$ 、 $\sigma_{Flim} \cdot Y_N$



受稳定载荷时， $Z_N$ 、 $Y_N$  按轮齿经受的循环次数  $N$  由下图查取

转速不变时

$$N = 60 \cdot n \cdot a \cdot t$$

- $n$ : 齿轮转速 (r/min)
- $a$ : 齿轮每转一转，轮齿同侧齿面啮合次数
- $t$ : 齿轮总工作时间 (h)

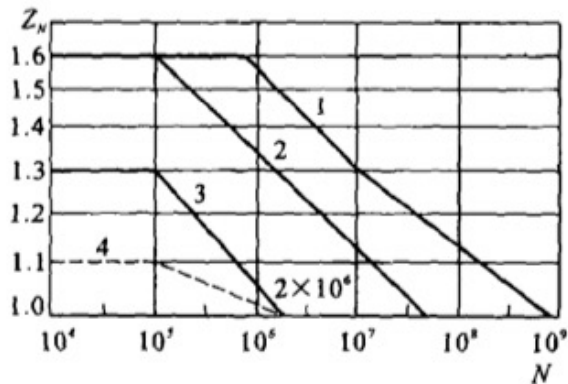


图 3-18 接触强度计算寿命系数  $Z_N$

- 1—碳钢(经正火、调质、表面淬火、渗碳淬火), 球墨铸铁, 珠光体可锻铸铁(允许一定的点蚀);
- 2—材料和热处理同 1, 不允许出现点蚀;
- 3—碳钢调质后气体渗氮、渗氮钢气体氮化, 灰铸铁;
- 4—碳钢调质后液体渗氮

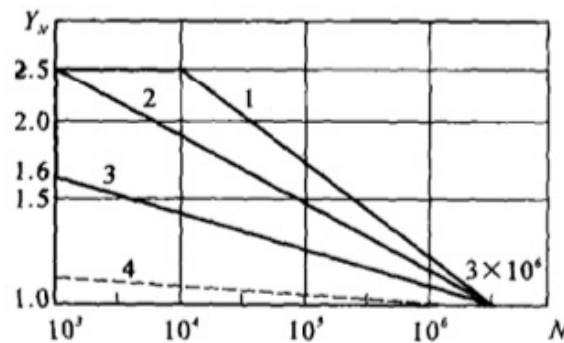


图 3-19 弯曲强度计算寿命系数  $Y_N$

- 1—碳钢(经正火、调质), 球墨铸铁, 珠光体可锻铸铁;
- 2—碳钢经表面淬火、渗碳淬火;
- 3—碳钢调质后气体渗氮、渗氮钢气体氮化, 灰铸铁;
- 4—碳钢调质后液体渗氮

# 最小安全系数 $S_{Hmin}$ 、 $S_{Fmin}$

- 选择最小安全系数时，应考虑
  - 齿轮的载荷数据
  - 计算方法的正确性
  - 对齿轮的可靠性要求
- $S_{Hmin}$ 、 $S_{Fmin}$  的值可查表
  - 在计算数据的准确性较差，计算方法粗糙，失效后可能造成严重后果等情况下，两者均应取大值

表 3-4 最小安全系数  $S_{Hmin}$ 、 $S_{Fmin}$  值

安全系数	静强度		疲劳强度	
	一般传动	重要传动	一般传动	重要传动
接触强度 $S_{Hmin}$	1.0	1.3	1.0~1.2	1.3~1.6
弯曲强度 $S_{Fmin}$	1.4	1.8	1.4~1.5	1.6~3.0

# 斜齿圆柱齿轮传动的 强度条件

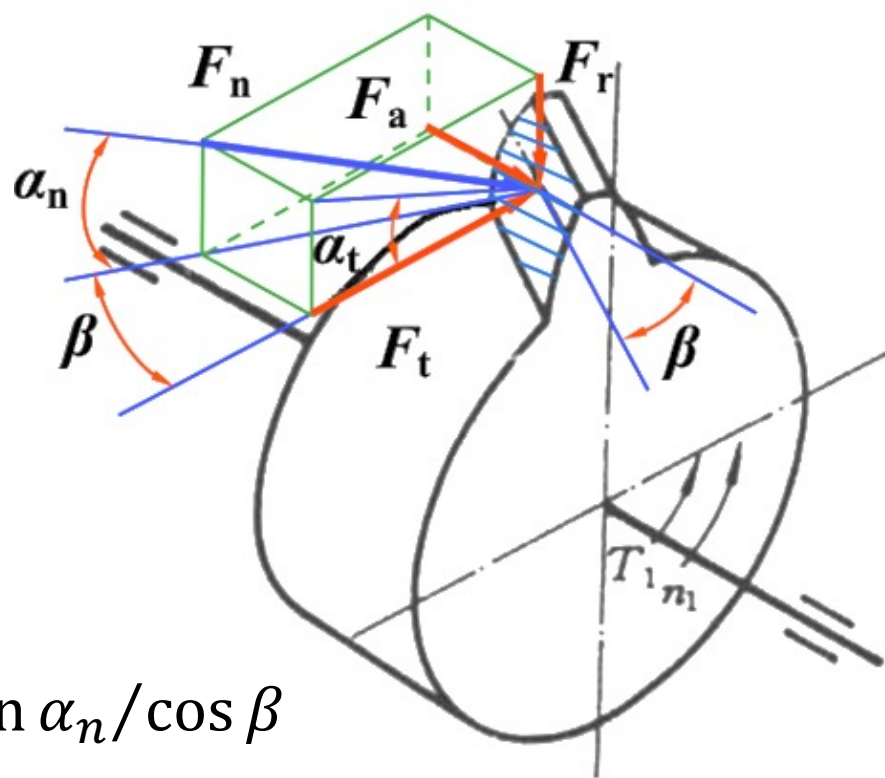
## 齿轮传动设计

斜齿圆柱齿轮传动，因轮齿接触线倾斜，同时啮合的齿数多，重合度大，故传动平稳，噪声小，承载能力强，常在速度较高的传动系统中使用

# 受力分析

• 若略去齿面间的摩擦力，作用于节点  $C$  的法向力  $F_n$

- $\alpha_n$ : 法面分度圆压力角
- $\alpha_t$ : 端面分度圆压力角
- $\beta$ : 分度圆螺旋角
- $\beta_b$ : 基圆螺旋角



- 圆周力  $F_t = 2T_1/d_1$
- 径向力  $F_r = F_t \tan \alpha_t = F_t \tan \alpha_n / \cos \beta$
- 轴向力  $F_a = F_t \tan \beta$
- 法向力  $F_n = \frac{F_t}{\cos \alpha_n \cdot \cos \beta} = \frac{F_t}{\cos \alpha_t \cdot \cos \beta_b} = \frac{F_t}{d_1 \cos \alpha_t \cdot \cos \beta_b}$

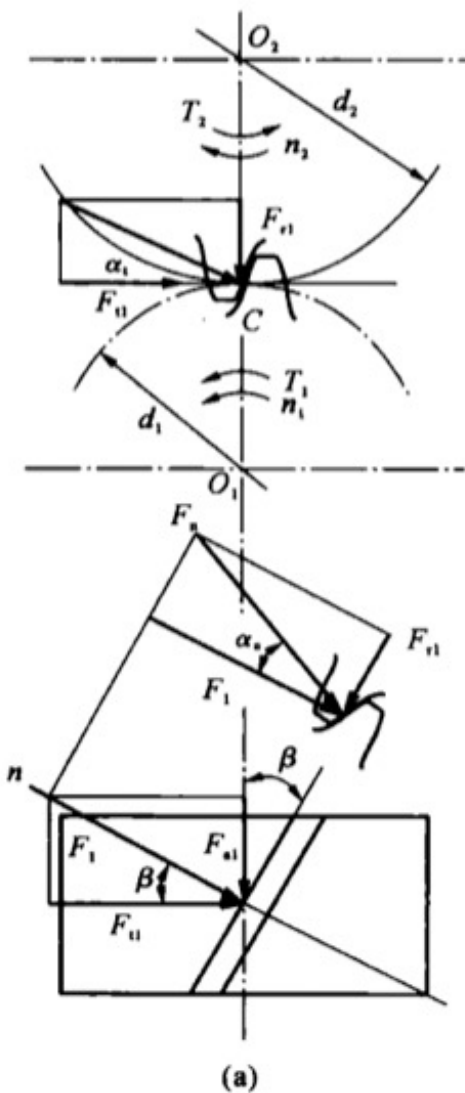
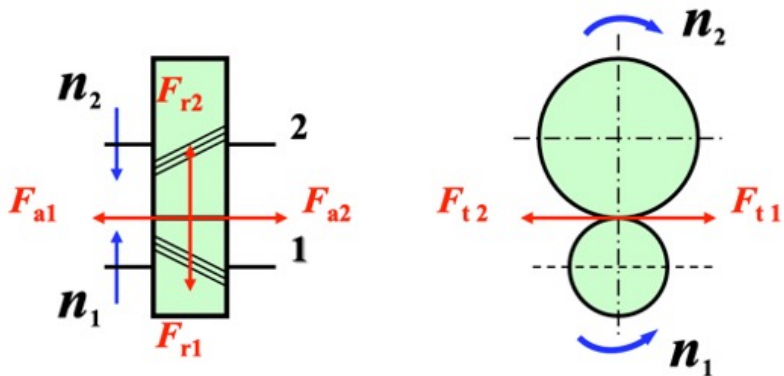
## 受力分析

### 各力关系：

- $F_{t1} = -F_{t2}$
- $F_{r1} = -F_{r2}$
- $F_{a1} = -F_{a2}$

### 各力方向

- $F_t$ 、 $F_r$  与直齿轮相同
- $F_a$  取决于齿轮的回转方向和螺旋线方向，可以用“主动轮左、右手定则”来判断



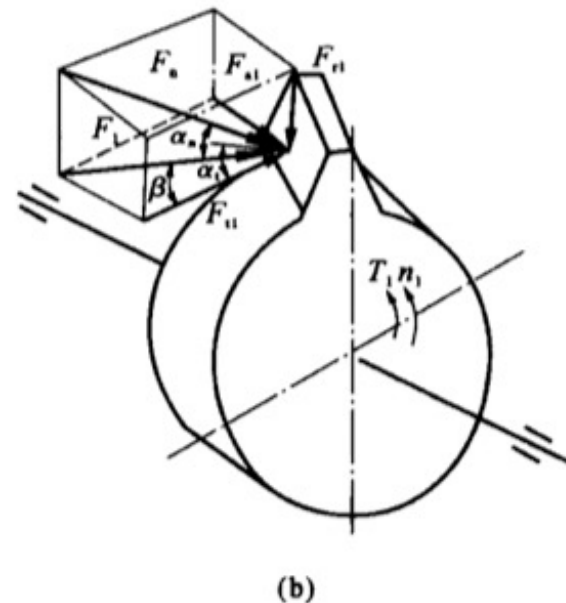
作用在主动轮和从动轮上的各力均对应等值、反向。各分力的方向可用下面的方法判定。

- (1) 圆周力  $F_t$  在主动轮上与回转方向相反，在从动轮上与回转方向相同
- (2) 径向力  $F_r$  分别指向各自的轮心
- (3) 轴向力  $F_a$  的方向取决于齿轮的回转方向和螺旋线方向，可以用“主动轮左、右手定则”来判断：

当主动轮为右旋时，以右手四指的弯曲方向表示主动轮的转向，拇指指向即为它所受轴向力的方向

当主动轮为左旋时，用左手，方法同上。从动轮上的轴向力方向与主动轮的相反

上述左、右手定则仅适用于主动轮





## 齿面接触疲劳强度条件

### 计算斜齿圆柱齿轮传动的接触应力时的特点

① 啮合的接触线是倾斜的，有利于提高接触强度，引入螺旋角系数  $Z_\beta = \sqrt{\cos\beta}$

② 节点的曲率半径按法面计算

③ 重合度大，传动平稳

• 斜齿圆柱齿轮传动齿面接触疲劳强度条件

$$\text{校核式: } \sigma_H = Z_H Z_E Z_\varepsilon Z_\beta \sqrt{\frac{2KT_1}{bd_1^2} \cdot \frac{u \pm 1}{u}} \leq \sigma_{HP} \quad (\text{MPa})$$

$$\text{设计式: } d_1 \geq \sqrt[3]{\left(\frac{Z_H Z_E Z_\varepsilon Z_\beta}{\sigma_{HP}}\right)^2 \cdot \frac{2KT_1}{\psi_d} \cdot \frac{u \pm 1}{u}} \quad (\text{mm})$$

•  $Z_H$  为节点区域系数  $Z_H = \frac{2 \cos \beta_b}{\sqrt{\cos^2 \alpha_t \tan \alpha_t}}$

• 可查表获得

•  $Z_\varepsilon$  重合度系数

• 因斜齿圆柱齿轮传动的重合度较大，可取  $Z_\varepsilon = 0.75 \sim 0.88$

• 齿数多时，取小值；反之取大值

由于斜齿圆柱齿轮的  $Z_H$ 、 $Z_\varepsilon$ 、 $K_v$  比直齿圆柱齿轮小，在同样条件下，斜齿圆柱齿轮传动的接触疲劳强度比直齿圆柱齿轮传动高

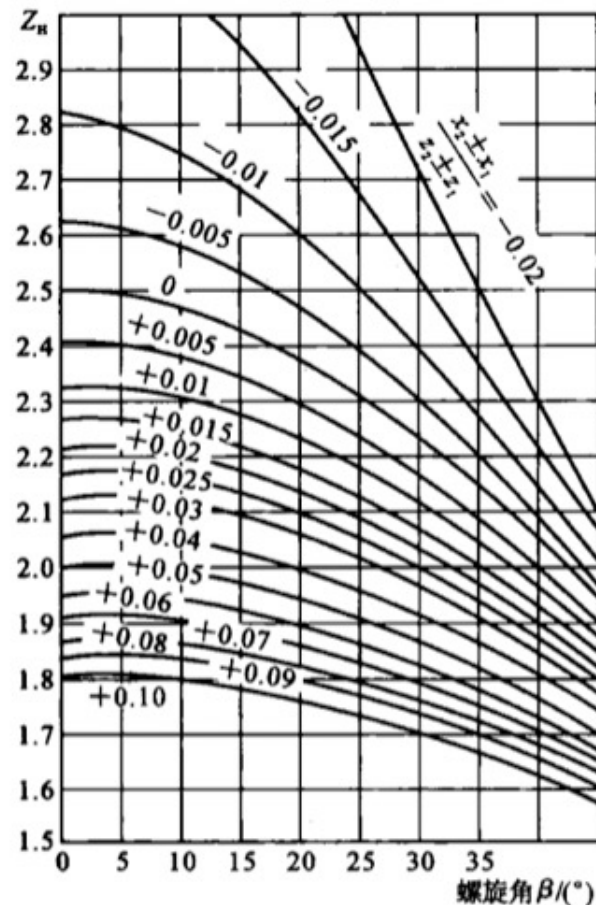


图 3-11 节点区域系数  $Z_H$  ( $\alpha_n = 20^\circ$ )



# 齿面接触疲劳强度条件

$$\text{校核式: } \sigma_H = Z_H Z_E Z_\varepsilon Z_\beta \sqrt{\frac{2KT_1}{bd_1^2} \cdot \frac{u \pm 1}{u}} \leq \sigma_{HP} \quad (\text{MPa})$$

$$\text{设计式: } d_1 \geq \sqrt[3]{\left(\frac{Z_H Z_E Z_\varepsilon Z_\beta}{\sigma_{HP}}\right)^2 \cdot \frac{2KT_1}{\psi_d} \cdot \frac{u \pm 1}{u}} \quad (\text{mm})$$

设计出  $d_1$  后, 计算其他几何参数

初步选定齿数  $z_1$  (闭式软齿面: 20~40)

初步选定螺旋角  $\beta$ , 常用  $10^\circ \sim 15^\circ$

计算  $m_n = d_1 \cos \beta / z_1$ , 向上圆整成标准值且  $m_n \geq 1.5$

计算中心距  $a = \frac{(d_1 + d_2)}{2} = \frac{m_n(z_1 + z_2)}{2 \cos \beta}$ , 并圆整

# 齿根弯曲疲劳强度条件

- 近似将其视为按轮齿法面展开的当量直齿圆柱齿轮
  - 由于斜齿圆柱齿轮的接触线是倾斜的，所以轮齿往往发生局部折断而且，啮合过程中，其接触线和危险截面的位置都在不断变化，其齿根应力很难精确计算
  - 考虑到斜齿圆柱齿轮倾斜的接触线对提高弯曲强度有利，引入螺旋角系数  $Y_\beta$ ，对齿根应力进行修正，并以法向模数  $m_n$  代替  $m$ ，可得斜齿圆柱齿轮轮齿的弯曲疲劳强度条件为

$$\text{校核式: } \sigma_F = \frac{2KT_1}{bd_1m_n} \cdot Y_{Fa} Y_{Sa} Y_\varepsilon Y_\beta = \frac{2KT_1}{\psi_d z_1^2 m^3} \cdot Y_{Fa} Y_{Sa} Y_\varepsilon Y_\beta \leq \sigma_{FP} \quad (\text{MPa})$$

$$\text{计算式 (可计算齿轮的模数, } d_1 = \frac{m_n z_1}{\cos \beta} \text{)} : m_n \geq \sqrt[3]{\frac{2KT_1 \cos^2 \beta Y_\varepsilon Y_\beta}{\psi_d z_1^2} \cdot \frac{Y_{Fa} Y_{Sa}}{\sigma_{FP}}} \quad (\text{mm})$$

- $Y_\beta$ : 螺旋角系数,  $Y_\beta = 0.85 \sim 0.92$ ,  $\beta$  角大时取小值, 反之取大值
- $Y_{Fa}$ 、 $Y_{Sa}$ : 按当量齿数  $z_v = z / \cos^3 \beta$ , 查表获得
- $Y_\varepsilon$ : 重合度系数 |  $\sigma_{FP}$ : 许用弯曲应力 (MPa)

# 齿根弯曲疲劳强度条件

$$\text{校核式: } \sigma_F = \frac{2KT_1}{bd_1m_n} \cdot Y_{Fa}Y_{Sa}Y_\varepsilon Y_\beta = \frac{2KT_1}{\psi_d z_1^2 m^3} \cdot Y_{Fa}Y_{Sa}Y_\varepsilon Y_\beta \leq \sigma_{FP} \quad (\text{MPa})$$

$$\text{计算式 (可计算齿轮的模数, } d_1 = \frac{m_n z_1}{\cos \beta} \text{)} : m_n \geq \sqrt[3]{\frac{2KT_1 \cos^2 \beta Y_\varepsilon Y_\beta}{\psi_d z_1^2} \cdot \frac{Y_{Fa} Y_{Sa}}{\sigma_{FP}}} \quad (\text{mm})$$

- 因大、小齿轮的  $\sigma_F$  和  $\sigma_{FP}$  均可能不相同，故应分别进行验算
  - 计算时，应取  $\frac{Y_{Fa1}Y_{Sa1}}{\sigma_{FP1}}$  与  $\frac{Y_{Fa2}Y_{Sa2}}{\sigma_{FP2}}$  两者中的较大值代入
- 在相同条件下，斜齿圆柱齿轮传动的轮齿弯曲应力比直齿圆柱齿轮传动的小，其弯曲疲劳强度比直齿圆柱齿轮传动的高
  - 因  $z_v > z$ ，故斜齿圆柱齿轮的  $Y_{Fa}Y_{Sa}$  比直齿圆柱齿轮的小
  - $K_v$  也小，式中还增加了一个小于 1 的螺旋角系数

# 直齿锥齿轮传动的 强度条件

齿轮传动设计

锥齿轮传动常用于传递两相交轴之间的运动和动力

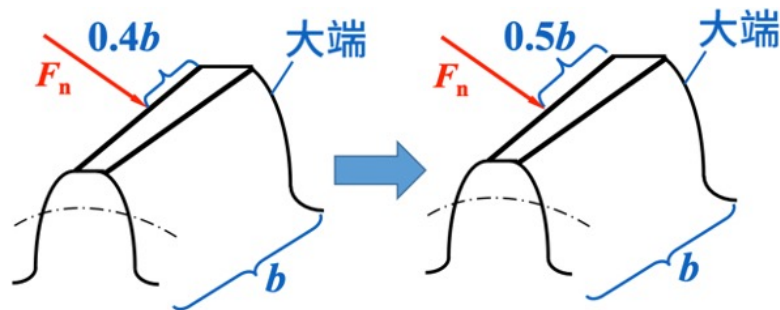
# 直齿锥齿轮的特点

- 根据轮齿方向和分度圆母线方向的相互关系，锥齿轮传动可分为

- 直齿锥齿轮传动

- 本课仅介绍常用的轴交角  $\Sigma = \delta_1 + \delta_2 = 90^\circ$  的直齿锥齿轮传动的强度条件

- 斜齿锥齿轮传动
  - 曲线齿锥齿轮传动



- 直齿锥齿轮传动仅适用于  $v \leq 5m/s$  的传动

- 由于锥齿轮的理论齿廓为球面渐开线，而实际加工出的齿形与其有较大的误差，不易获得高的精度，在传动中会产生较大的振动和噪声

- 直齿锥齿轮的标准模数为大端模数  $m$ ，其几何尺寸按大端计算

- 直齿锥齿轮的轮齿从大端到小端逐渐收缩，轮齿沿齿宽方向的截面大小不等，受力后不同截面的弹性变形各异，引起载荷分布不均，受力和强度计算都相当复杂

- 故一般以齿宽中点的当量直齿圆柱齿轮作为计算基础

## 直齿锥齿轮的特点

- 根据轮齿方向和分度圆母线方向的相互关系，锥齿轮传动可分为
  - 直齿锥齿轮传动（本课仅介绍此类常用设计：轴交角  $\Sigma = \delta_1 + \delta_2 = 90^\circ$ ）
  - 斜齿锥齿轮传动
  - 曲线齿锥齿轮传动

传动中会产生较大的振动和噪声， $v \leq 5m/s$

- 由于锥齿轮的理论齿廓为球面渐开线，而实际加工出的齿形与其有较大的误差，不易获得高的精度

轮齿分布在锥面上，从大端到小端逐渐收缩

- 轮齿沿齿宽方向的截面大小不等

不同截面的弹性变形各异，载荷分布不均

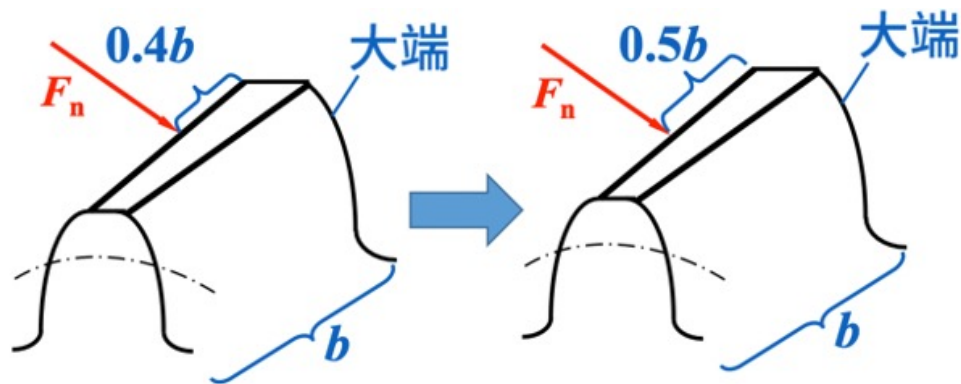
- 受力和强度计算都相当复杂

直齿锥齿轮的标准模数为大端模数  $m$

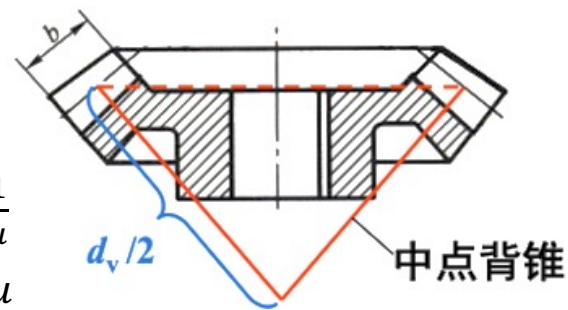
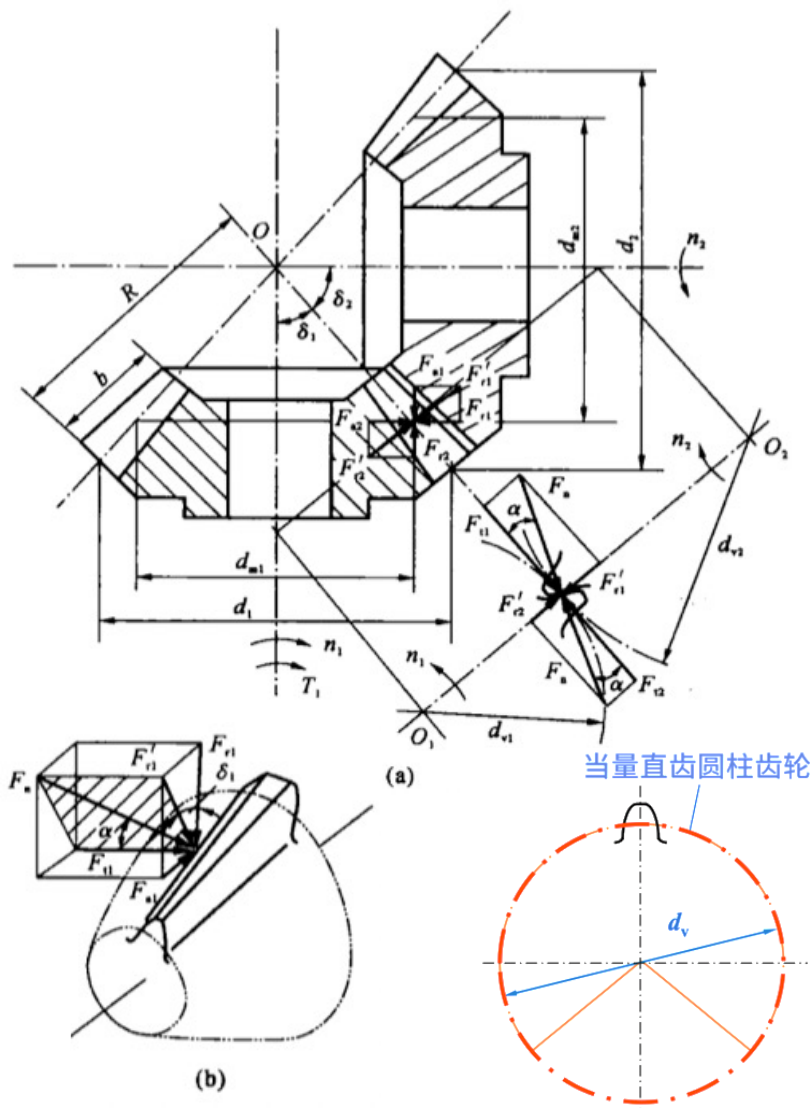
- 其几何尺寸按大端计算

故一般以齿宽中点的当量直齿圆柱齿轮作为计算基础，假定：

- 法向力  $F_n$  作用于齿宽中点
- 锥齿轮的强度 = 齿宽中点处的当量直齿圆柱齿轮的强度



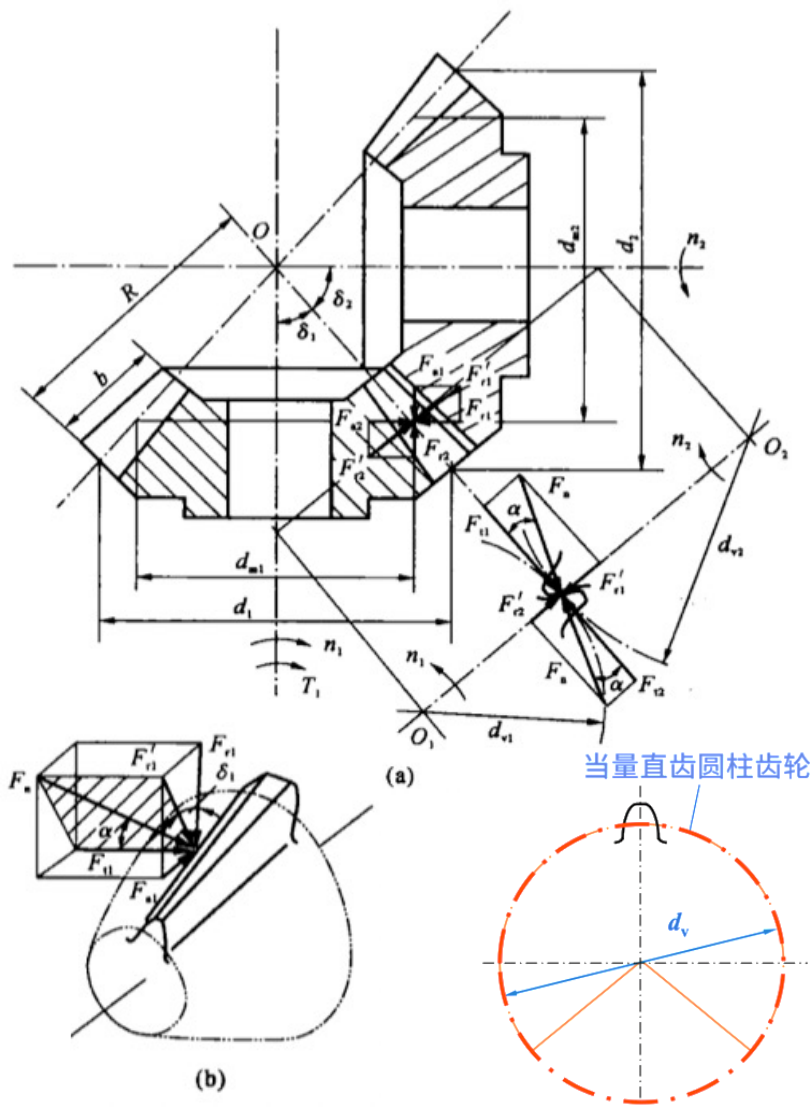
## 直齿锥齿轮传动的当量齿轮的几何关系



- 齿数比:  $u = z_2/z_1$
- 分度圆锥角
  - $\tan \delta_1 = \frac{d_1/d_2}{2} = \frac{1}{u}$
  - $\tan \delta_2 = \frac{d_2/d_1}{2} = u$
  - $\cos \delta_1 = \frac{u}{\sqrt{1+u^2}}$
- 当量齿轮直径:  $d_{v1} = \frac{d_{m1}}{\cos \delta_1}$ ,  $d_{v2} = \frac{d_{m2}}{\cos \delta_2}$
- 当量齿数:  $z_{v1} = \frac{z_1}{\cos \delta_1}$ ,  $z_{v2} = \frac{z_2}{\cos \delta_2}$
- 当量齿数比:  $u_v = \frac{z_{v2}}{z_{v1}} = u^2$
- 齿宽系数:  $\psi_R = \frac{b}{R}$
- 锥距:  $R = 0.5 d_1 \sqrt{1+u^2}$
- 齿宽中点直径:  $d_{m1} = (1 - 0.5\psi_R)d_1$
- 齿宽中点模数:  $m_m = (1 - 0.5\psi_R)m$



# 受力和计算载荷



- 齿面间的法向力  $F_n$  可分解为
- 圆周力  $F_t$ : 在主动轮上是阻力, 与回转方向相反; 在从动轮上是驱动力, 与回转方向相同
  - $$F_{t1} = \frac{2T_1}{d_{m1}} = \frac{2T_1}{(1-0.5\psi_R)d_1} = -F_{t2}$$
- 径向力  $F_r$ : 分别指向各自的轮心
  - $F_{r1} = F'_{r1} \cos \delta_1 = F_{t1} \tan \alpha \cdot \cos \delta_1 = -F_{a2}$
  - $F_{a1} = F'_{r1} \sin \delta_1 = F_{t1} \tan \alpha \cdot \sin \delta_1 = -F_{r2}$
- 轴向力  $F_a$ : 分别由各轮的小端指向大端
  - $$F_a = \frac{F_{t1}}{\cos \alpha}$$

# 受力和计算载荷

- 直齿锥齿轮传动的计算圆周力为

$$F_{nc} = KF_n$$

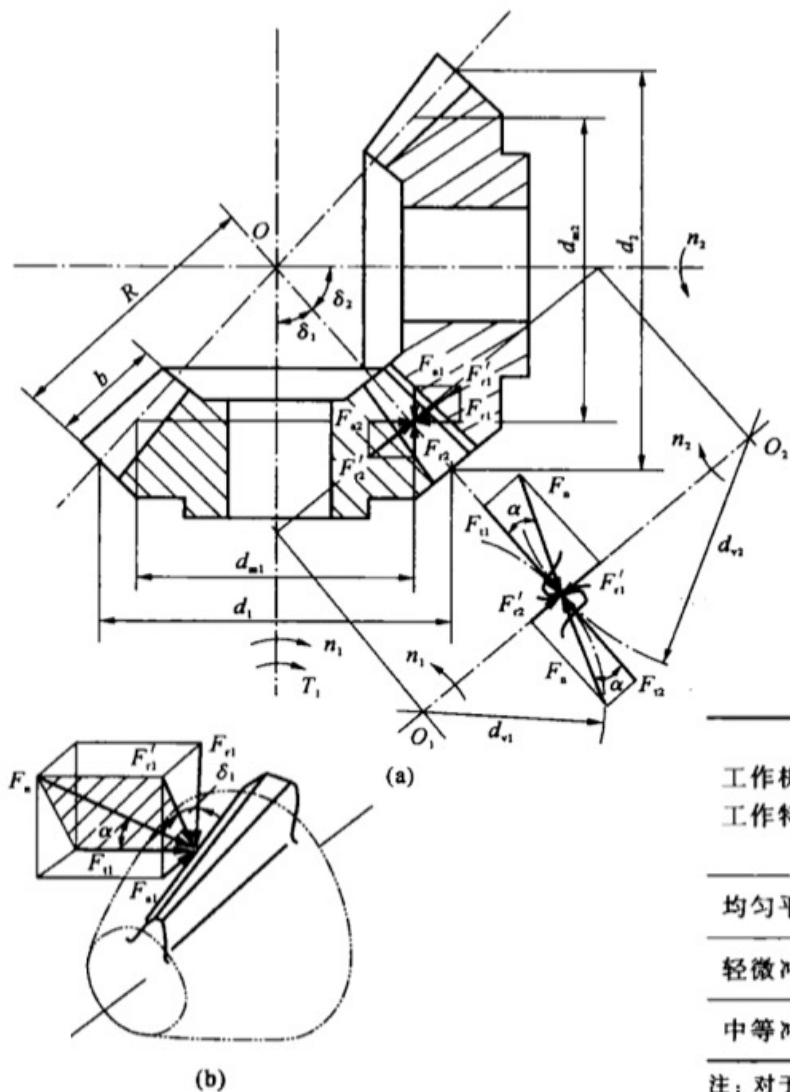
$$K = K_A K_v K_\beta K_\alpha$$

- $K_A$  同圆柱齿轮
- $K_v = 1.1 \sim 1.4$
- $K_\beta = 1.1 \sim 1.3$
- $K_\alpha = 1$

表 3-1 使用系数  $K_A$ 

工作机的工作特性	原动机的工作特性及其示例			
	均匀平稳 电动机, 匀速转动的汽轮机	轻微冲击 汽轮机, 液压马达	中等冲击 多缸内燃机	严重冲击 单缸内燃机
均匀平稳	1.00	1.10	1.25	1.50
轻微冲击	1.25	1.35	1.50	1.75
中等冲击	1.50	1.60	1.75	2.00

注: 对于增速传动, 根据经验建议取表中值的 1.1 倍。

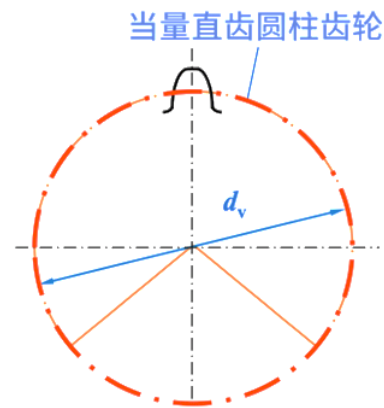


# 齿面接触疲劳强度条件

- 按齿宽中点处的当量直齿圆柱齿轮进行计算
  - 因直齿锥齿轮一般制造精度较低，可忽略重合度的影响，即略去  $Z_\varepsilon$ ，并取有效齿宽  $b_{eH} = 0.85b$ ，将当量齿轮的有关参量代入，得

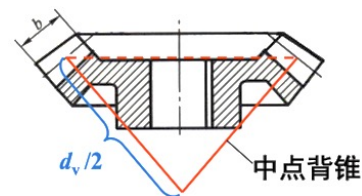
$$\text{校核式: } \sigma_H = Z_H Z_E \sqrt{\frac{2KT_{v1}}{b_{eH}d_{v1}^2} \cdot \frac{u_v + 1}{u_v}} \leq \sigma_{HP} \quad (\text{MPa})$$

$$T_{v1} = F_{t1} \cdot \frac{d_{v1}}{2} = F_{t1} \cdot \frac{d_{m1}}{2 \cos \delta_1} = \frac{T_1}{\cos \delta_1}$$



$$\text{校核式: } \sigma_H = Z_H Z_E \sqrt{\frac{4KT_1}{0.85\psi_R(1 - 0.5\psi_R)^2 d_1^3 u}} \leq \sigma_{HP} \quad (\text{MPa})$$

$$\text{设计式: } d_1 \geq \sqrt[3]{\left(\frac{Z_H Z_E}{\sigma_{HP}}\right)^2 \cdot \frac{4KT_1}{0.85\psi_R(1 - 0.5\psi_R)^2 u}} \quad (\text{mm})$$

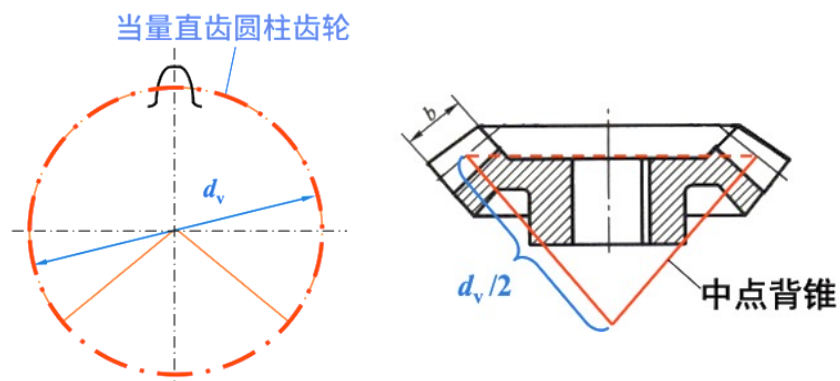


## 齿面接触疲劳强度条件

$$\text{校核式: } \sigma_H = Z_H Z_E \sqrt{\frac{4KT_1}{0.85\psi_R(1-0.5\psi_R)^2 d_1^3 u}} \leq \sigma_{HP} \quad (\text{MPa})$$

$$\text{设计式: } d_1 \geq \sqrt[3]{\left(\frac{Z_H Z_E}{\sigma_{HP}}\right)^2 \cdot \frac{4KT_1}{0.85\psi_R(1-0.5\psi_R)^2 u}} \quad (\text{mm})$$

- $d_1$ : 小锥齿轮大端分度圆直径
- $Z_H$ 、 $Z_E$ 、 $\sigma_{HP}$  的查取同圆柱齿轮
- 通常取  $b_1 = b_2$ , 便于安装调整, 保证两轮锥顶重合
- 通常  $u \leq 5$ , 限制大齿轮直径, 利于锥齿轮加工
- 设计出  $d_1$  后, 计算其他参数

初选  $z_1$ 

计算  
 $m = d_1/z_1$   
 并向上取标准值

计算  
 $d_1 = mz_1$ 、 $z_2$ 、  
 $d_2$ 、 $u$  等

$R =$   
 $0.5d_1\sqrt{1+u^2}$   
 ( $R$ 不能圆整)

# 轮齿弯曲疲劳强度条件

- 作与齿面接触疲劳强度计算时相同的处理，忽略重合度系数，按齿宽中点的当量直齿圆柱齿轮进行计算

$$\text{校核式: } \sigma_F = \frac{2KT_{v1}}{bd_{v1}m_m} \cdot Y_{Fa} Y_{Sa} = \frac{4KT_1 Y_{Fa} Y_{Sa}}{\psi_R (1 - 0.5\psi_R)^2 m^3 z_1^2 \sqrt{1 + u^2}} \leq \sigma_{FP} \quad (\text{MPa})$$

$$\text{计算式: } m \geq \sqrt[3]{\frac{4KT_1 Y_{Fa} Y_{Sa}}{\psi_R (1 - 0.5\psi_R)^2 z_1^2 \sigma_{FP} \sqrt{1 + u^2}}} \quad (\text{mm})$$

- 可计算齿轮的模数， $z_v = \frac{z}{\cos \delta}$
- 计算时，应取  $\frac{Y_{Fa1} Y_{Sa1}}{\sigma_{FP1}}$  与  $\frac{Y_{Fa2} Y_{Sa2}}{\sigma_{FP2}}$  两者中的较大值代入

# 齿轮传动的 设计方法

齿轮传动设计

## 齿轮传动的设计步骤

根据工作条件、载荷性质、使用要求，合理选择材料、齿面硬度、热处理方法及精度等级

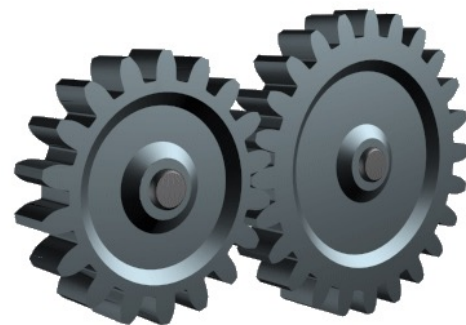
根据主要失效形式，确定相应的设计准则

- 工作环境：闭式、开式
- 软齿面硬度  $\leq 350\text{HBS}$ ，硬齿面硬度  $> 350\text{HBS}$  或  $> 40\text{HRC}$

合理选择有关参数，设计计算  $d_1$  或  $m$

考虑其他可能产生的失效形式，进行强度校核

几何尺寸计算及齿轮的结构设计





# 材料、精度及主要参数的选择原则

## 1. 材料及热处理方法

- 要求轮齿具有足够的**强度**和**韧性** => 抵抗轮齿折断
- 齿面应具有较高的**硬度**和**耐磨性** => 防止点蚀、胶合、磨损
- 重载、要求结构紧凑：材料选好些、硬度选高些

## 2. 精度等级

- GB10095-1988将齿轮精度分为三个公差组：
  - 第I公差组：反映**运动精度**，即传递运动的准确性；
  - 第II公差组：反映**工作平稳性**，噪声，振动；
  - 第III公差组：反映**接触精度**，影响载荷分布的均匀性。
- 每个公差组有 12 个精度等级，1 级最高，12 级最低。
  - 常用**6~9级**，且三个公差组可取不同等级。

# 材料、精度及主要参数的选择原则

表 3-5 齿轮在不同传动精度等级下适用的速度范围

齿的种类	传动种类	齿面硬度 HBS	齿轮精度等级				
			3,4,5	6	7	8	9
直齿	圆柱齿轮	$\leq 350$	$> 12$	$\leq 18$	$\leq 12$	$\leq 6$	$\leq 4$
		$> 350$	$> 10$	$\leq 15$	$\leq 10$	$\leq 5$	$\leq 3$
	锥齿轮	$\leq 350$	$> 7$	$\leq 10$	$\leq 7$	$\leq 4$	$\leq 3$
		$> 350$	$> 6$	$\leq 9$	$\leq 6$	$\leq 3$	$\leq 2.5$
斜齿及曲齿	圆柱齿轮	$\leq 350$	$> 25$	$\leq 36$	$\leq 25$	$\leq 12$	$\leq 8$
		$> 350$	$> 20$	$\leq 30$	$\leq 20$	$\leq 9$	$\leq 6$
	锥齿轮	$\leq 350$	$> 16$	$\leq 24$	$\leq 16$	$\leq 9$	$\leq 6$
		$> 350$	$> 13$	$\leq 19$	$\leq 13$	$\leq 7$	$\leq 6$

## 材料、精度及主要参数的选择原则

### 3. 齿数 $z$ 的选择（大、小齿轮的齿数最好互质，使磨损均匀）

- 齿数多，则重合度大，运动平稳性好，噪声小。
- 对于闭式软齿面传动：一般取  $z_1 = 25 \sim 40$
- 对于闭式硬齿面或开式齿轮传动：一般取  $z_1 = 17 \sim 25$ ，以便增大模数提高弯曲强度

### 4. 模数 $m$ ( $m_m$ ) 的选择

- 强度计算后得到，圆整成标准值，优先选用第一系列
- 传递动力时，圆柱齿轮  $m > 1.5$ ，锥齿轮  $m > 2$

### 5. 螺旋角 $\beta$ 的选择（一般取 $\beta = 10^\circ \sim 25^\circ$ ）

- $\beta \uparrow \Rightarrow$  平稳性  $\uparrow \Rightarrow$  承载能力  $\uparrow$
- $\beta \uparrow \Rightarrow$  轴向力  $\uparrow \Rightarrow$  轴承受力  $\uparrow$

### 6. 齿宽系数 $\psi_d$ 、 $\psi_R$ 的选择

- 齿宽系数  $\uparrow \Rightarrow$  齿宽  $b \uparrow \Rightarrow$  强度  $\uparrow \Rightarrow$  径向尺寸越小
- 齿宽系数  $\uparrow \Rightarrow$  齿宽  $b \uparrow \Rightarrow$  轴向尺寸  $\uparrow \Rightarrow$  易引起偏载

## 材料、精度及主要参数的选择原则

- 设计时，齿宽系数应选择适当：

表 3-6 圆柱齿轮的齿宽系数  $\psi_d$

齿轮相对轴承的位置	大轮或两轮齿面硬度 $\leq 350\text{HBS}$	两轮齿面硬度 $> 350\text{HBS}$
对称布置	0.8~1.4	0.4~0.9
不对称布置	0.6~1.2	0.3~0.6
悬臂布置	0.3~0.4	0.2~0.25

注：① 载荷稳定时  $\psi_d$  取大值，轴与轴承的刚度较大时取大值，斜齿轮与人字齿轮取大值；

② 对于金属切削机床的齿轮传动， $\psi_d$  取小值，传递功率不大时  $\psi_d$  可小到 0.2。

- 支承刚度大、斜齿轮传动， $\psi_d$  取偏大值
- 硬齿面、悬臂布置易产生偏载，故  $\psi_d$  取值很小
- 开式齿轮传动安装精度差， $\psi_d$  取小值
- 锥齿轮传动： $\psi_R$  不宜过大，常取  $\psi_d = 1/4 \sim 1/3$

# 行星齿轮传动设计概要

齿轮传动设计

# 行星齿轮传动的特点和应用

- 渐开线行星齿轮传动是一种至少有一个齿轮的几何轴线绕公共几何轴线作公转运动的齿轮传动装置。
  - 优点：结构紧凑，体积小、重量轻，传动比范围大，传动效率高（要求形式选用得当），运转平稳、噪声小，可进行运动的合成与分解等
  - 缺点：结构比较复杂，零件制造精度要求高，安装较困难，润滑和冷却要求高
- 根据采用的基本构件不同可分为
  - 2K-H型
  - 3KW型
  - K-H-V型
  - K：太阳轮 | H：行星架 | V：输出机构

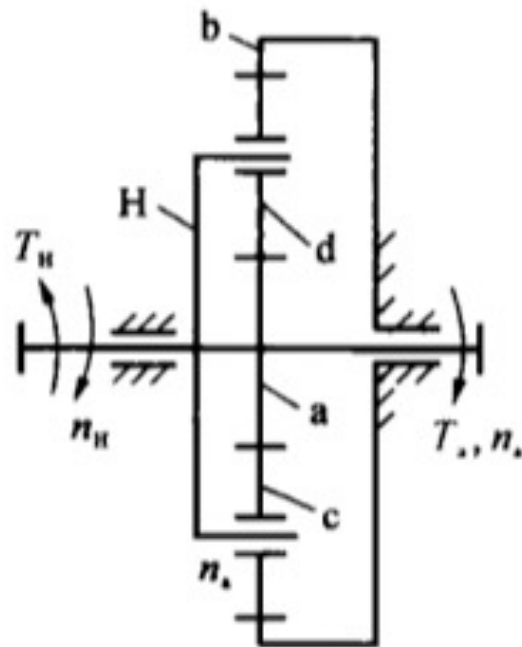


图 3-29 NGW 型行星齿轮传动

a—太阳轮；b—内齿圈  
c—行星轮；H—行星架

# 行星齿轮传动的设计要点

- 设计行星齿轮传动时
  - 首先应根据传动比和传动要求，选定行星齿轮传动形式，确定行星轮数目  $n_p$ ，根据配齿条件确定行星齿轮传动中各齿轮的齿数和变位系数
  - 然后进行齿轮强度计算，确定齿轮模数、齿宽和中心距以及材料、热处理方式等
- 每一种行星齿轮传动皆可分解为几对齿轮副（外啮合齿轮副和内啮合齿轮副）
  - 因此，其齿轮强度条件可分别采用定轴线齿轮传动的公式
    - 但要考虑行星齿轮传动的结构特点（多个行星轮啮合，对于NGW型传动，行星轮的轮齿既参与外啮合，又参与内啮合）和运动特点（行星轮既自转又公转）
  - 一般情况下，NGW型行星齿轮传动的承载能力主要取决于外啮合齿轮副，因而要计算外啮合齿轮副的强度
    - 但是，对于太阳轮和行星轮的轮齿为渗碳淬火、磨削加工，而内齿圈为调质处理、插齿加工的行星齿轮传动，其内齿轮的强度为薄弱环节，也应进行强度校核



# 行星轮间载荷分配不均系数 $K_p$

- 由于行星齿轮传动各组成零件不可避免地存在加工误差、装配误差以及运转中受力变形等因素的影响，各行星轮的受载实际上是不相等的
  - 虽然随着制造精度的提高、合理的均载机构的采用等，各行星轮受载不均匀的程度大为降低，但仍或多或少存在受载不均匀的情况
- 对此，在强度计算中应引入不均载系数  $K_p$  加以考虑
  - $K_p$  值在齿面接触强度条件中以  $K_{HP}$  表示，在轮齿弯曲强度条件中以  $K_{FP}$  表示
  - 其近似关系为  $K_{FP} = 1 + 1.5(K_{HP} - 1)$
- 对于 NGW 型传动，当无均载机构和  $n_p = 3$  时，取  $K_{HP} = 1.35 \sim 1.45$ 
  - 采用齿式联轴器浮动机构的 NGW 型传动，当制造精度不低于 7 级，圆周速度不超过 15 m/s 时， $K_{HP}$  值按下表选取

表 3-15 NGW 型传动的  $K_{HP}$  值

齿 轮 精度等级	浮 动 件			
	太阳轮	内齿圈	行星架	太阳轮和行星架
6	1.05	1.10	1.20	1.10
7	1.10	1.15	1.25	1.15

注：① 太阳轮和内齿圈同时浮动时，按太阳轮浮动选取；

② 表中数值适用  $n_p = 3$ 。



## 小齿轮转矩 $T_1$ 及圆周力 $F$

- 对于 NGW 型传动，各齿轮副中太阳轮轴上的转矩为  $T_a$ ，每个小齿轮传递的转矩  $T_1$  按以下方式计算

- 对于  $a-c$  啮合齿轮副：
$$\begin{cases} \text{当 } z_a \leq z_c \text{ 时, } T_1 = \frac{T_a}{n_p} K_p \text{ (N} \cdot \text{m)} \\ \text{当 } z_a > z_c \text{ 时, } T_1 = \frac{T_a}{n_p} K_p \frac{z_c}{z_a} \text{ (N} \cdot \text{m)} \end{cases}$$

- 对于  $c-b$  啮合齿轮副：
$$T_1 = \frac{T_a}{n_p} K_p \frac{z_c}{z_a} \text{ (N} \cdot \text{m)}$$

- 各齿轮副中小齿轮上的圆周力  $F_{t1} = \frac{2000T_1}{d_1} \text{ (N)}$

- $d_1$  为该小轮分度圆直径 (mm)

# 应力循环次数 $N$

- 应力循环次数  $N$  应根据各齿轮相对行星架的转速确定
  - 当载荷恒定时，NGW 型传动中各齿轮的  $N$  值按下表计算

表 3-16 应力循环次数  $N$

项 目	计 算 公 式
$N_a$	$N_a = 60(n_a - n_H)n_p t$
$N_b$	$N_b = 60(n_b - n_H)n_p t$
$N_c$	$N_c = 60(n_c - n_H)n_p t$

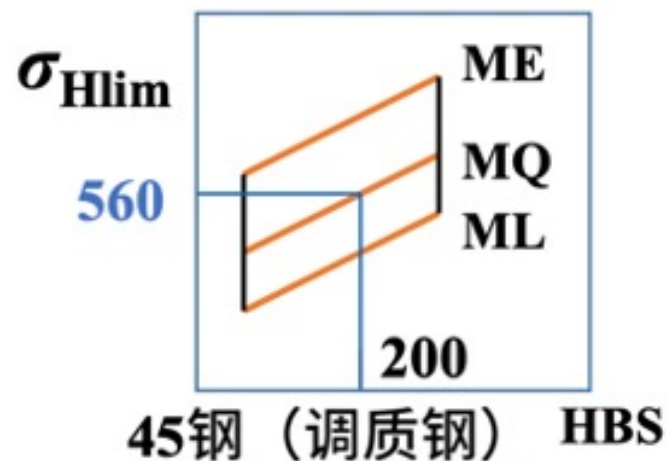
- $N_a$ 、 $N_b$ 、 $N_c$  分别为太阳轮、内齿圈、行星轮的循环次数
- $n_a$ 、 $n_b$ 、 $n_c$ 、 $n_H$  分别为太阳轮、内齿圈、行星轮、行星架的转速
- $t$  为齿轮同侧齿面总工作时间 (h)

- 对于NGW型行星齿轮传动的行星轮，其虽同时与太阳轮和内齿圈啮合，但啮合是由轮齿的两侧面分别完成的，故在计算  $N_c$  的公式中，取  $n_p = 1$
- 对于双向运转承受交变载荷的行星齿轮传动，如果两个方向的运转条件相同，进行接触强度和弯曲强度计算时，应用  $0.5t$  替换上表中的  $t$
- 但对于 NGW 型结构中的行星轮， $N_c$  计算式中的  $t$  不变，且接触强度计算时的  $N_c$  值按下式计算

$$N_c = 30(n_c - n_H) \left[ 1 + \left( \frac{Z_a}{Z_b} \right)^3 \right] t$$

# 载荷系数与疲劳极限 $\sigma_{Hlim}$ 和 $\sigma_{Flim}$

- 载荷系数
  - 对计算要求不高时，可近似按前述方法确定
  - 对于重要的传动时，其值可由《机械设计手册》查取
- 试验齿轮的疲劳极限  $\sigma_{Hlim}$  和  $\sigma_{Flim}$  值分别查表获得
  - 虽然在理论计算中，行星齿轮传动内啮合的承载能力一般比外啮合的高，但试验和工业使用情况表明，内啮合传动的接触强度往往低于计算结果
  - 在进行内啮合传动的接触强度计算时，应将选取的  $\sigma_{Hlim}$  值适当降低
- 建议：
  - 当  $2 \leq \frac{z_b}{z_c} \leq 4$  时，降低 8%
  - 当  $z_b \leq 2z_c$  时，降低 16%
  - 当  $z_b > 4z_c$  时，可不降低



# 曲线齿锥齿轮和 准双曲面齿轮传动

## 齿轮传动设计

由于直齿锥齿轮加工的齿形与理论球面渐开线齿形之间存在误差，齿轮精度较低，在传动中会产生较大的振动和噪声，不宜用于高速齿轮传动

## 高速场合宜采用曲线齿锥齿轮传动

曲线齿锥齿轮传动较之直齿锥齿轮传动具有重合度大、承载能力高、传动效率高、传动平稳、噪声小等优点，因而获得了日益广泛的应用

# 弧齿锥齿轮传动

- 这种齿轮沿齿长方向的齿线为圆弧，可在专用的格里森（Gleason）铣齿机上切齿，并容易磨齿，是曲线齿锥齿轮中应用最为广泛的一种
- 齿轮齿线上各点的螺旋角是不同的，一般取齿宽中点分度圆螺旋角  $\beta_m$  为名义螺旋角
  - $\beta_m$  越大，齿轮传动越平稳，噪声越低，常取  $\beta_m = 35^\circ$
  - 当  $\beta_m = 0^\circ$  时，称为零度齿锥齿轮，其传动平稳性和生产效率比直齿锥齿轮高，常用于替代直齿锥齿轮

- 弧齿锥齿轮传动的强度条件，可按美国格里森公司提供的方法计算
  - 弧齿锥齿轮的最小齿数为  $z_{min} = 6 \sim 8$ ，故传动比可比直齿锥齿轮大得多
  - 零度齿锥齿轮的最小齿数为  $z_{min} = 13$

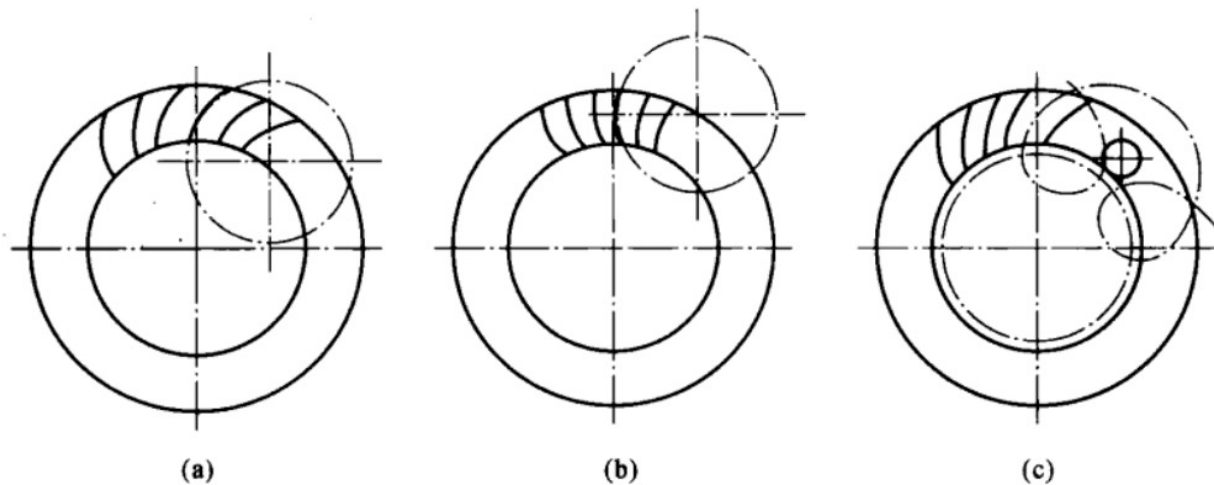
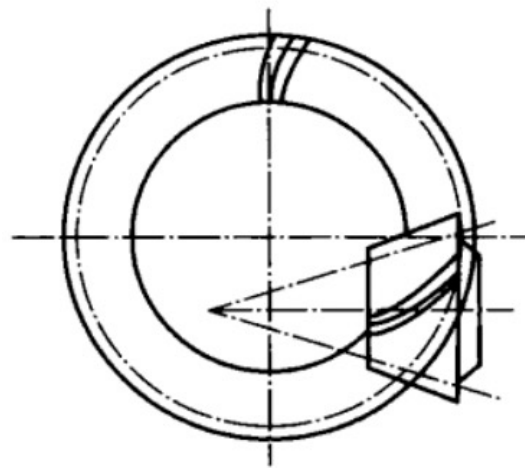


图 3-30 曲线齿锥齿轮

(a) 弧齿锥齿轮；(b) 零度齿锥齿轮；(c) 延伸外摆线齿锥齿轮

# 准双曲面齿轮传动

- 准双曲面齿轮传动最常用的轴交角为  $\Sigma = 90^\circ$ 
  - 与锥齿轮传动不同的是，其轴线是偏置的，由于轴线偏置，使得大、小齿轮的轴线不相交，小齿轮轴可从大齿轮轴下穿过，避免了悬臂布置，这样，可做成两端支承的结构，增大了小齿轮轴的刚性
  - 对于后轮驱动的汽车，这样有利于降低传动装置的高度，使汽车的重心下降，从而可提高整机的平稳性
- 这种齿轮常做成齿廓为渐开线的弧线齿，可在普通的弧齿锥齿轮机床上加工，且可磨齿
  - 这种传动，小、大齿轮的螺旋角  $\beta_{m1}$  与  $\beta_{m2}$  不相等，一般  $\beta_{m1} > \beta_{m2}$
  - 通常可取  $\beta_{m2} = 30^\circ \sim 35^\circ$ ， $\beta_{m1}$  则视  $z_1$  而定， $z_1$  越小， $\beta_{m1}$  越大
- 由于  $\beta_m$  不相等，故一对准双曲面齿轮要能正常传动，必须保证法向齿距相等，即两轮的法向模数是相等的，但其端面模数却不是相等的
  - 小齿轮的端面模数一般较大，故与锥齿轮传动相比，在传动比相同时，其小齿轮直径得以增大，从而可提高传动的刚性。
- 具有轴的布置方便、传动平稳、噪声低、承载能力大等特点
  - 多用于高速、重载、传动比大而要求结构紧凑的场合
  - 不仅广泛应用于汽车工业，在其他工业领域也逐渐得到了应用



# 齿轮传动类型的选择

## 齿轮传动设计

选择齿轮传动的类型时，应根据齿轮传动的特点，考虑主机设备对传动装置的要求（包括功率、转速、传动比、结构尺寸、效率、重量、平稳性、噪声、传动精度、可靠性等），从满足功能需求出发，合理选择齿轮传动的类型



## 选择的原則

(1) 对于平行轴传动，多采用直齿或斜齿圆柱齿轮传动；对于相交轴传动，多采用直齿或曲线齿锥齿轮传动；对于两轴既不平行又不相交的传动（交错轴传动），可采用准双曲面齿轮传动和交错轴螺旋齿轮传动。考虑到结构和工艺简单，应优先采用平行轴齿轮传动。

(2) 对于高速、大功率的外啮合传动，应着重考虑提高其传动的平稳性和可靠性，可选用斜齿圆柱齿轮传动；对于低速、重载长期运转的齿轮传动，应着重提高其传动效率，可选用直齿圆柱齿轮传动。

(3) 对于速度较低相交轴传动，可采用直齿锥齿轮传动，其效率比较高；速度较高时，则应选用曲线齿锥齿轮传动，以提高其传动平稳性。

(4) 在汽车、拖拉机等机械中，在交错轴间传递运动和动力时，可选用准双曲面齿轮传动，其传动效率虽较低，但在有空间限制条件下，可以传递较大的功率。

(5) 各种行星齿轮传动和谐波齿轮传动主要用于同轴性好（即输入轴与输出轴处于同一轴线）、要求结构紧凑和传动比大的齿轮传动装置中。



# ME303: 机械设计

## 2022年秋季

谢谢~

宋超阳  
南方科技大学